

Preisliste/Liste de prix/Listino prezzi

01.01.2024



Crafter Entry

Nutzfahrzeuge



Preisliste · Liste de prix · Listino prezzi

Kastenwagen Radstand 3640 mm Fourgon empattement 3640 mm Furgone passo 3640 mm					Unverbindliche Preisempfehlung Prix recommandé sans engagement Prezzo raccomandato non vincolante		
Motor Moteur Motore	Getriebe / Gänge Boîte / vitesses Cambio / marcie	PS / kW ch / kW CV / kW	Nm	Gesamtgewicht kg Poids total kg Peso totale kg	exkl. MwSt. CHF TVA CHF excl. IVA CHF escl.	inkl. MwSt. CHF TVA CHF incl. IVA CHF incl.	Modellcode Code modèle Codice modello
Frontantrieb · Traction avant · Trazione anteriore							
2.0 TDI	man / 6	140 / 103	360	3500	42'280.-	45'705.-	SYBB4AEY
2.0 TDI	aut / 8	140 / 103	360	3500	45'210.-	48'872.-	SYBB4BEY
2.0 BI-TDI	man / 6	177 / 130	410	3500	44'420.-	48'018.-	SYBB8AEY
2.0 BI-TDI	aut / 8	177 / 130	410	3500	47'340.-	51'175.-	SYBB8BEY

Preisliste · Liste de prix · Listino prezzi

Kastenwagen mit Hochdach Radstand 4490 mm Fourgon avec toit surélevé emp. 4490 mm Furgone con tetto sopraelevato passo 4490 mm					Unverbindliche Preisempfehlung Prix recommandé sans engagement Prezzo raccomandato non vincolante		
Motor Moteur Motore	Getriebe / Gänge Boîte / vitesses Cambio / marcie	PS / kW ch / kW CV / kW	Nm	Gesamtgewicht kg Poids total kg Peso totale kg	exkl. MwSt. CHF TVA CHF excl. IVA CHF escl.	inkl. MwSt. CHF TVA CHF incl. IVA CHF incl.	Modellcode Code modèle Codice modello
Frontantrieb · Traction avant · Trazione anteriore							
2.0 TDI	man / 6	140 / 103	360	3500	45'580.-	49'272.-	SYCB4AEY
2.0 TDI	aut / 8	140 / 103	360	3500	48'410.-	52'331.-	SYCB4BEY
2.0 BI-TDI	man / 6	177 / 130	410	3500	50'210.-	54'277.-	SYCB8AEY
2.0 BI-TDI	aut / 8	177 / 130	410	3500	53'180.-	57'488.-	SYCB8BEY

Preisliste · Liste de prix · Listino prezzi

Chassis–Kabine Radstand mit Pritsche 3640 mm Châssis–cabine avec pont empattement 3640 mm Telaio cabinato con ponte passo 3640 mm					Unverbindliche Preisempfehlung Prix recommandé sans engagement Prezzo raccomandato non vincolante		
Motor Moteur Motore	Getriebe / Gänge Boîte / vitesses Cambio / marcie	PS / kW ch / kW CV / kW	Nm	Gesamtgewicht kg Poids total kg Peso totale kg	exkl. MwSt. CHF TVA CHF excl. IVA CHF escl.	inkl. MwSt. CHF TVA CHF incl. IVA CHF incl.	Modellcode Code modèle Codice modello
Frontantrieb · Traction avant · Trazione anteriore							
2.0 TDI	man / 6	140 / 103	360	3500	41'830.–	45'218.–	SZBB4AEY
2.0 TDI	aut / 8	140 / 103	360	3500	45'290.–	48'958.–	SZBB4BEY
2.0 BI-TDI	man / 6	177 / 130	410	3500	43'940.–	47'499.–	SZBB8AEY
2.0 BI-TDI	aut / 8	177 / 130	410	3500	46'670.–	50'450.–	SZBB8BEY

Preisliste · Liste de prix · Listino prezzi

Chassis-Kabine mit Pritsche Radstand 4490 mm Châssis-cabine avec pontg empatement 4490 mm Telaio cabinato con ponte passo 4490 mm					Unverbindliche Preisempfehlung Prix recommandé sans engagement Prezzo raccomandato non vincolante		
Motor Moteur Motore	Getriebe / Gänge Boîte / vitesses Cambio / marcie	PS / kW ch / kW CV / kW	Nm	Gesamtgewicht kg Poids total kg Peso totale kg	exkl. MwSt. CHF TVA CHF excl. IVA CHF escl.	inkl. MwSt. CHF TVA CHF incl. IVA CHF incl.	Modellcode Code modèle Codice modello
Frontantrieb · Traction avant · Trazione anteriore							
2.0 TDI	man / 6	140 / 103	360	3500	43'970.-	47'532.-	SZCB4AEY
2.0 TDI	aut / 8	140 / 103	360	3500	49'050.-	53'023.-	SZCB4BEY
2.0 BI-TDI	man / 6	177 / 130	410	3500	46'810.-	50'602.-	SZCB8AEY
2.0 BI-TDI	aut / 8	177 / 130	410	3500	51'220.-	55'369.-	SZCB8BEY




Preisliste · Liste de prix · Listino prezzi

Chassis–Doppelkabine mit Pritsche Radstand 3640 mm Châssis–double cabine avec pont empattement 3640 mm Telaio doppia cabinato con ponte passo 3640 mm					Unverbindliche Preisempfehlung Prix recommandé sans engagement Prezzo raccomandato non vincolante		
Motor Moteur Motore	Getriebe / Gänge Boîte / vitesses Cambio / marcie	PS / kW ch / kW CV / kW	Nm	Gesamtgewicht kg Poids total kg Peso totale kg	exkl. MwSt. CHF TVA CHF excl. IVA CHF escl.	inkl. MwSt. CHF TVA CHF incl. IVA CHF incl.	Modellcode Code modèle Codice modello
Frontantrieb · Traction avant · Trazione anteriore							
2.0 TDI	man / 6	140 / 103	360	3500	43'910.–	47'467.–	SZHB4AEY
2.0 TDI	aut / 8	140 / 103	360	3500	47'530.–	51'380.–	SZHB4BEY
2.0 BI-TDI	man / 6	177 / 130	410	3500	45'620.–	49'315.–	SZHB8AEY
2.0 BI-TDI	aut / 8	177 / 130	410	3500	48'770.–	52'720.–	SZHB8BEY



Preisliste · Liste de prix · Listino prezzi

Chassis–Doppelkabine mit Pritsche Radstand 4490 mm Châssis–double cabine avec pontg empatement 4490 mm Telaio doppia cabinato con ponte passo 4490 mm					Unverbindliche Preisempfehlung Prix recommandé sans engagement Prezzo raccomandato non vincolante		
Motor Moteur Motore	Getriebe / Gänge Boîte / vitesses Cambio / marcie	PS / kW ch / kW CV / kW	Nm	Gesamtgewicht kg Poids total kg Peso totale kg	exkl. MwSt. CHF TVA CHF excl. IVA CHF escl.	inkl. MwSt. CHF TVA CHF incl. IVA CHF incl.	Modellcode Code modèle Codice modello
Frontantrieb · Traction avant · Trazione anteriore							
2.0 TDI	man / 6	140 / 103	360	3500	46'240.–	49'985.–	SZIB4AEY
2.0 TDI	aut / 8	140 / 103	360	3500	49'710.–	53'737.–	SZIB4BEY
2.0 TDI	man / 6	177 / 130	410	3500	49'480.–	53'488.–	SZIB8AEY
2.0 TDI	aut / 8	177 / 130	410	3500	52'650.–	56'915.–	SZIB8BEY




Serienausstattung · Equipement de série · Equipaggiamento di serie

Modell · Modèle · Modello			
Aussen · Extérieur · Esterno			
Uni-Lackierung Peinture unie Colori unita	●	●	●
Trittstufen in Frontstossstangen Marche-pieds sur le pare-chocs avant Pedane integrate nel paraurti anteriore	●	●	●
Genarbte Kunststoffseitenschutzleisten Baguettes de protection latérales grainées en plastique Listelli protettivi laterali in plastica a struttura grezza	●		
Schiebetüre rechts Porte coulissante à droite Porta scorrevole destra	●		
Kühlerschutzgitter, unlackiert Grille de protection de radiateur, non peinte Griglia del radiatore non verniciata	●	●	●
Heckflügeltüren hinten mit Fenster, Öffnungswinkel 180° Porte arrière à 2 battants avec fenêtres, angle d'ouverture 180° Porta posteriore a due battenti con angolo d'apertura di 180°	●		
2 Türen für Fahrgastraum 2 portes pour comp. passagers 2 portiere per comp. passeggeri			●
Rückwandfenster Fenêtre dans la paroi arrière Finestrino nella parete posteriore		●	●
Pritsche mit Aluminium-Bordwänden und Holzboden (20 mm) Pont avec ridelles en aluminium et plancher en bois (20 mm) Ponte con piano di carico in legno (20 mm) e sponde d'alluminio		●	●
Tagesfahrlichtschaltung Enclenchement des phares de jour Attivazione dei fari di giorno	●	●	●
Aussenspiegel konvex, mit integrierter LED-Blinkleuchte und Weitwinkelbereich Rétroviseurs extérieurs convexe avec clignotant LED intégré et zone grand angle Retrovisori esterni convessi, con integrato indicatore direzionale LED e angolo largo	●	●	●



Serienausstattung · Equipement de série · Equipaggiamento di serie

Modell · Modèle · Modello			
Aussen · Extérieur · Esterno			
Aussenspiegel, elektrisch einstell- und beheizbar Rétroviseurs extérieurs dégivrants et réglables électriquement Retrovisori esterni regolabili e riscaldabili elettricamente	●	●	●
Zentralverriegelung mit Funkfernbedienung Verrouillage centrale à télécommande Chiusura centralizzata con telecomando	●	●	●
2 Funkklappschlüssel 2 clé radiocommandé 2 chiave con telecomando	●	●	●
Leuchtweitenregulierung Réglage de la portée des phares Fari principali regolabili in altezza	●	●	●
75 Liter Treibstofftank Réservoir carburant 75 litres Serbatoio carburante 75 litri	●	●	●
Motor-Start-Stopp-System mit Bremsenergie-Rückgewinnung Système start-stop du moteur avec récupération de l'énergie de freinage Motore con sistema Start & Stop, completo di recupero dell'energia in frenata	●	●	●
Wärmeschutzverglasung rundum Vitres athermiques partout Vetri atermici tutto attorno	●	●	●
2 Fenster ausstellbar im Fahrgastraum 2 fenêtres orientables dans le comp. passagers 2 finestrini orientabili nel comp. passeggeri			●
Heizbare Heckscheibe Vitre arrière chauffante Lunotto posteriore riscaldabile	●		
Elektrische Klemmleiste und Vorbereitung für Funktionssteuergerät Borne électrique et préparation pour module de commande de fonctionnement Connessione a spina elettrica e predisposizione per unità di controllo	●	●	●




Serienausstattung · Equipement de série · Equipaggiamento di serie

Modell · Modèle · Modello			
Innen · Intérieur · Interno			
LED Fahrerhausbeleuchtung Éclairage LED de la cabine conducteur Illuminazione della cabina di guida con luci LED	●	●	●
2 12-V-Steckdosen im Fahrerhaus 2 prises 12 volts dans la cabine conducteur 2 prese da 12 V nella cabina di guida	●	●	●
4 Becherhalter im Fahrerhaus 4 porte-gobelets dans la cabine conducteur 4 portabicchieri nella cabina di guida	●	●	●
Dachgalerie mit zwei 1 DIN-Schächten und Leseleuchte Galerie de toit avec deux emplacements 1-Din et lampe de lecture Galleria portaoggetti nel cielo con due vani DIN A4 e luci di lettura	●	●	●
Beleuchtung im Laderaum: 2 Spots Éclairage de l'espace de chargement: 2 spots Illuminazione nel vano di carico: 2 spot	●		
Trennwand mit Fenster Paroi de séparation avec fenêtre Parete divisoria con finestrino	●		
Haltegriff an der A-Säule auf Fahrer- und Beifahrerseite Poignée sur le montant A, côté conducteur et passager avant Maniglia nel montante anteriore, lato conducente e lato passeggero anteriore	●	●	●
Haltegriff an der Trennwand im Lade- / Fahrgastraum Poignée sur la paroi de séparation dans l'espace de chargement / de passagers Maniglia nella parete divisoria nel vano di carico e nella cabina di guida	●		
Verzurrösen Anneaux de serrage Ganci	●		
Radio «Composition Colour», 4 Lautsprechern, 3 Jahre VW Connect Plus, App-Connect Radio «Composition Colour», 4 haut-parleurs, 3 ans VW Connect Plus, App-Connect Radio «Composition Colour», 4 altoparlanti, 3 anni VW Connect Plus, App-Connect	●	●	●
Digitaler Radioempfang DAB+ Réception radio numérique DAB+ Ricezione radio digitale DAB+	●	●	●

Serienausstattung · Equipement de série · Equipaggiamento di serie

Modell · Modèle · Modello			
Innen · Intérieur · Interno			
Heiz- und Frischluftanlage mit mehrstufigem Frischluftgebläse, Umluftbetrieb Dispositif d'air chaud et d'air frais avec ventilateur à air frais de plusieurs niveaux, soufflant Impianto di riscaldamento e ventilazione con regolazione dell'intensità, modalità ricircolo dell'aria	●	●	●
Mittelausströmer, seitliche Ausströmer, Fussraumausströmer und Defrosterdüsen Buses d'évacuation d'air: centrale, latérale, zone pied; buses de dégivrage Bocchette dell'aria centrali, laterali, nel vano piedi e ugelli per lo sbrinamento	●	●	●
Elektrische Fensterheber im Fahrerhaus Lève-glaces électriques dans la cabine du conducteur Alzavetri elettrici nella cabina del conducente	●	●	●
Handschuhfach und Ablagefächer im Armaturenbrett Boîte à gants et vide-poches dans le tableau de bord Portaoggetti nel cruscotto	●	●	●
Ablagefächer in den Fahrerhaustüren Vide-poches sur les portes gauche et droite avant Portaoggetti nelle porte a destra e a sinistra davanti	●	●	●
Instrumenteneinsatz (km/h); Anzeigen für Geschwindigkeit, Gesamt- / Tagesstrecke, Drehzahl, Kraftstoffvorrat und Uhrzeit Combiné d'instruments (km/h); affichage de la vitesse, du trajet global / journalier, du nombre de tours minutes, des réserves de carburant et de l'heure Quadro strumenti (km/h): velocità, contachilometri (totale e parziale), contagiri, livello di carburante e orologio	●	●	●
Sitze · Sièges · Sedili			
2 Einzelsitze im Fahrerhaus 2 sièges individuels dans la cabine du conducteur 2 sedili individuali nella cabina conducente	●	●	●
Staufach unter der 4-sitzigen Bank hinten Caisson de rangement sous la banquette à 4 places arrière Cassetta per riporre oggetti sotto la banca a 4 posti posteriore			●
Sitzbezüge in Stoff Habillage des sièges avec tissu Rivestimento sedili in stoffa	●	●	●




Serienausstattung · Equipement de série · Equipaggiamento di serie

Modell · Modèle · Modello			
Fahrwerk und Räder · Châssis et roues · Assetto e ruote			
Stahlfelgen 16" mit Reifen 205/75 R16 (4M 235/65 R16) Jantes en acier 16" avec pneus 205/75 R16 (4M 235/65 R16) Cerchi in acciaio 16" e pneumatici 205/75 R16 (4M 235/65 R16)	●	●	●
Vorderachse mit McPherson Federbeinen, Stabilisator und Koppelstange Essieu avant avec jambe de suspension McPherson, stabilisateur et bielle d'appui Asse anteriore con ammortizzatori McPherson, stabilizzatore e barra di accoppiamento	●	●	●
Hinterachse als Starrachse mit Längsblattfedern und Anschlagpuffern Essieu arrière rigide avec ressorts à lames et butoirs d'amortissement Asse posteriore: assale rigido con molle a balestra e tampone di fine corsa	●	●	●
Tire Mobility Set (Reifendichtmittel und 12 Volt Kompressor) Tire Mobility Set (Produit d'étanchéité pour pneus et compresseur 12 Volt) Tire Mobility Set (Sigillante per pneumatici e compressore 12 Volt)	●	●	●
Sicherheit · Sécurité · Sicurezza			
Scheibenbremsen vorne und hinten Freins à disques avant et arrière Freni a disco davanti e dietro	●	●	●
Elektromechanische Lenkung, Lenkrad in Höhe und Reichweite verstellbar Direction électromécanique, volant réglable en hauteur et distance Sterzo elettromeccanico, regolabile in altezza e profondità	●	●	●
Berganfahrassistent Assistant de démarrage en côte Assistente di partenza in salita	●	●	●
Seitenwindassistent Assistant de vent latéral Assistente vento laterale	●		
Airbag für Fahrer Airbag pour conducteur Airbag per conducente	●	●	●

Serienausstattung · Equipement de série · Equipaggiamento di serie

Modell · Modèle · Modello			
Sicherheit · Sécurité · Sicurezza			
Dreipunkt-Automatiksicherheitsgurte mit Gurthöhenverstellung vorne und elektrischer Gurtstrafer für den Fahrer Ceinture de sécurité trois points automatique avec réglage de hauteur de ceinture à l'avant et rétracteur de sangle électrique pour le conducteur Cintura di sicurezza automatica a tre punti, con regolatore dell'altezza nella fila anteriore e pretensionatore elettrico sul lato conducente	●	●	●
4 Sicherheitsgurten im Fahrgastraum 4 ceintures de sécurité dans le comp. passagers 4 cinture di sicurezza nel comp. passeggeri			●
Abblendbarer Innenspiegel Rétroviseur intérieur 2 positions Specchio retrovisore interno antiabbagliante	●	●	●
Elektronische Wegfahrsperre Blocage du démarreur électronique Sistema con bloccaggio d'avviamento elettronico	●	●	●
Lenkradsperre Verrouillage de la direction Bloccaggio del volante	●	●	●
Nebelschlussleuchte Feu antibrouillard arrière Luce fendinebbia posteriore	●	●	●
3. Bremsleuchte Troisième feu stop 3ª luce-stop	●		
ESP, elektronisches Stabilitätsprogramm und ABS ESP, programme de stabilité électronique et ABS ESP, programma stabilizzatore elettronico e ABS	●	●	●

Serienausstattung · Equipement de série · Equipaggiamento di serie

Modell · Modèle · Modello			
Sicherheit · Sécurité · Sicurezza			
<p>ZVG Technik-Paket</p> <p>6K2: Umfeldbeobachtungssystem «Front Assist» mit City-Notbremsfunktion 8K3: Tagfahrlicht mit Fahrlichtschaltung (automatisch), «Leavinghome»-Funktion und manueller «Coming home»-Funktion 2ZA: Multifunktions-Lenkrad (3 Speichen) 9S5: Multifunktionsanzeige «Plus» EM1: Müdigkeitserkennung 7Y4: Spurhalteassistent «Lane Assist» 7X2: ParkPilot im Front- und Heckbereich (SY*****) 4UF: Airbag für Fahrer und Beifahrer mit Beifahrer-Airbag-Deaktivierung 8T9: Speedlimiter 8N6: Scheibenwischer-Intervallschaltung mit Licht/Regensensor</p> <p>Pack Technique</p> <p>6K2: Système de surveillance périphérique «Front Assist» avec fonction de freinage d'urgence en ville 8K3: Feux de jour avec allumage des phares (automatique), fonction «Leavinghome» et fonction «Coming home» manuelle 2ZA: Volant multifonctions (3 branches) 9S5: Affichage multifonctions «Plus» EM1: Détecteur de fatigue 7Y4: Assistant de maintien de la trajectoire «Lane Assist» 7X2: ParkPilot à l'avant et à l'arrière (SY*****) 4UF: Airbag conducteur et passager avant avec airbag passager désactivable 8T9: Limiteur de vitesse 8N6: Fonctionnement intermittent des essuie-glace, avec détecteur de lumière et de pluie</p> <p>Pacchetto tecnica</p> <p>6K2: Sistema di controllo perimetrale «Front Assist» con funzione di frenata d'emergenza in città 8K3: Luci diurne con commutazione delle luci di marcia (automatica), funzione «Leavinghome» e funzione manuale «Coming home» 2ZA: Volante multifunzione (3 razze) 9S5: Strumento multifunzionale «Plus» EM1: Sistema di rilevamento della stanchezza 7Y4: Assistente per il mantenimento della corsia «Lane Assist» 7X2: ParkPilot anteriore e posteriore (SY*****) 4UF: Airbag per conducente e passeggero anteriore con airbag disattivabile sul lato del passeggero 8T9: Speedlimiter 8N6: Tergicristalli con funzionamento a intermittenza e sensore pioggia/luminosità</p>	●	●	●
<p>7K3 Reifendruck-Kontrollsystem direkt messend Système de contrôle de la pression des pneus à mesure directe Sistema di monitoraggio della pressione degli pneumatici a misurazione diretta</p>	●	●	●

Extras

Modell • Modèle • Modello		Unverbindliche Preisempfehlung Prix recommandé sans engagement Prezzo raccomandato non vincolante	exkl. MwSt. TVA excl. IVA escl.	Crafter Entry		Crafter Entry		Crafter Entry	
				Kasten	Fourgon	Chassis-Kabine	Chassis-Kabine	Doppel-Kabine	Doppel-Kabine
Pakete • Packs • Pacchetti		CHF							
#Q2	Paket «Schweiz» 3SS: Beifahrerdoppelsitzbank rechts, mit Ablagefach 7E7: Elektrische Luft-Zusatzheizung (1400 W) 3TE: Komfortsitz für Fahrer 1D7: Vorbereitung für Anhängervorrichtung Pack «Suisse» 3SS: Banquette double passager avant à droite, avec compartiment 7E7: Chauffage d'appoint soufflant électrique (1400 W) 3TE: Siège confort pour le conducteur 1D7: Préparation pour dispositif d'attelage (stabilisateur d'attelage incl.) avec jeu de câbles, prise et module de commande Pacchetto «Svizzera» 3SS: Panca doppia anteriore per il passeggero con vano portaoggetti 7E7: Riscaldamento ad aria elettrico supplementare (1400 W) 3TE: Sedile confort per conducente 1D7: Predisposizione per dispositivo di traino (con stabilizzazione dell'oscillazione) con cablaggio, presa di corrente e unità di controllo	971	<input type="radio"/>	<input type="radio"/>	<input type="radio"/>	<input type="radio"/>	<input type="radio"/>	<input type="radio"/>	
PVA	Assistenzpaket Basic 8T6: Geschwindigkeitsregelanlage inkl. Geschwindigkeitsbegrenzer Pack d'assistance Basic 8T6: Régulateur de vitesse, y compris limiteur de vitesse Pacchetto assistenza Basic 8T6: Regolatore della velocità incl. limitatore della velocità	245	<input type="radio"/>	<input type="radio"/>	<input type="radio"/>	<input type="radio"/>	<input type="radio"/>	<input type="radio"/>	
PVD	Assistenzpaket Advanced (Handschtaltung) 8T7: Automatische Distanzregelung ACC bis 160 km/h, inklusive Geschwindigkeitsbegrenzer Pack d'assistance Advanced (Boîte manuelle) 8T7: Régulateur de distance ACC automatique jusqu'à 160 km/h, y compris limiteur de vitesse Pacchetto assistenza Advanced (Cambio manuale) 8T7: Regolatore automatico della distanza ACC fino a 160 km/h, incl. limitatore della velocità	1267	<input type="radio"/>	<input type="radio"/>	<input type="radio"/>	<input type="radio"/>	<input type="radio"/>	<input type="radio"/>	

○ = Sonderausstattungen ○ = Équipement en option ○ = Equipaggiamento speciale ● = Serienausstattung ● = Équipement de série ● = Equipaggiamento di serie P = Paket P = Pack P = Pacchetto

Unverbindliche Preisempfehlung der Importeurin AMAG Import AG. · Recommandation de prix sans engagement de l'importateur AMAG Import SA. · Prezzo raccomandato non vincolante dell'importatore AMAG Import SA.

Extras

Modell • Modèle • Modello	Unverbindliche Preisempfehlung Prix recommandé sans engagement Prezzo raccomandato non vincolante	exkl. MwSt. TVA excl. IVA escl.	Crafter Entry		Crafter Entry		Crafter Entry	
			Kasten 3640 mm	Fourgon 4490 mm	Chassis-Kabine 3640 mm	Châssis-cabine 4490 mm	Doppel-Kabine 3640 mm	Doppia cabina 4490 mm
Pakete • Packs • Pacchetti	CHF							
PVD Assistenzpaket Advanced (Automat) 8T8: Automatische Distanzregelung ACC «follow to stop» bis 160 km/h, inklusive Geschwindigkeitsbegrenzer Pack d'assistance Advanced (Boîte automatique) 8T8: Régulateur de distance ACC automatique «follow to stop» jusqu'à 160 km/h, y compris limiteur de vitesse Pacchetto assistenza Advanced (Cambio automatico) 8T8: Regolatore automatico della distanza ACC «follow to stop» fino a 160 km/h incl. limitatore della velocità	1267							
PVE Assistenzpaket Extended 7Y9: Spurhalteassistent «Lane Assist» inkl. Blind Spot Sensor mit Ausparkassistent 6XP: Aussenspiegel, elektrisch einstell-, beheiz- und anklappbar Pack d'assistance Extended 7Y9: Assistant de maintien de voie «Lane Assist» incl. Capteur Blind Spot avec assistant de stationnement 6XP: Rétroviseurs extérieurs, réglables, dégivrants et rabattables électriquement Pacchetto assistenza Extended 7Y9: Assistente di mantenimento della corsia «Lane Assist» incluso. Sensore dell'angolo cieco con assistenza al parcheggio 6XP: Specchietti esterni regolabili, riscaldabili e ripiegabili elettricamente	1166							
PVF Assistenzpaket Professional 9X1: Parklenkassistent «Park Assist» und Park Pilot im Front- und Heckbereich mit aktivem Flankenschutz Pack d'assistance Professional 9X1: Assistant de stationnement «Park Assist» et Park Pilot à l'avant et à l'arrière avec protection active des flancs Pacchetto assistenza Professional 9X1: «Park Assist» e Park Pilot nella parte anteriore e posteriore con protezione attiva dei fianchi	472							

○ = Sonderausstattungen ○ = Équipement en option ○ = Equipaggiamento speciale ● = Serienausstattung ● = Équipement de série ● = Equipaggiamento di serie P = Paket P = Pack P = Pacchetto

Unverbindliche Preisempfehlung der Importeurin AMAG Import AG. · Recommandation de prix sans engagement de l'importateur AMAG Import SA. · Prezzo raccomandato non vincolante dell'importatore AMAG Import SA.

Extras

Modell • Modèle • Modello		Unverbindliche Preisempfehlung Prix recommandé sans engagement Prezzo raccomandato non vincolante	exkl. MwSt. TVA excl. IVA escl.	Crafter Entry		Crafter Entry		Crafter Entry	
				Kasten 3640 mm	Fourgon 4490 mm	Chassis-Kabine 3640 mm	Chassis-Kabine 4490 mm	Doppel-Kabine 3640 mm	Doppel-Kabine 4490 mm
Pakete • Packs • Pacchetti		CHF							
ZW1	Winter-Paket Verbundglas-Frontscheibe in Wärmeschutzverglasung, beheizbar, elektrische Luft-Zusatzheizung (1400 W), Scheinwerfer-Reinigungsanlage mit Waschwasser-Standanzeige und vergrössertem Waschwasserbehälter (7 l), Scheibenwaschdüsen vorn, beheizbar (nur mit KH6) Pack hiver inverno Pare-brise en verre feuilleté en vitrage athermique dégivrant, chauffage d'appoint soufflant électrique (1400 W), Dispositif lave-phares avec affichage du niveau de liquide de lavage et réservoir à liquide de lavage plus volumineux (7 l), Gicleurs d'essuie-glace chauffants à l'avant (seulm. avec KH6) Pacchetto inverno Parabrezza in vetro stratificato atermico riscaldabile, riscaldamento ad aria elettrico supplementare (1400 W), Impianto lavafari con indicatore del livello dell'acqua e serbatoio più capiente (7 l), Ugelli dei tergicristalli anteriori riscaldabili (solo con KH6)	870	○	○	○	○	○	○	
Abschleppöse • oeillet de remorquage • occhione di traino		CHF							
1F3	Abschleppöse vorne Un oeillet de remorquage à l'avant Un occhione di traino anteriore	0	●	●					
1F1	Abschleppöse vorn und hinten Un oeillet de remorquage à l'avant et arrière Un occhione di traino anteriore e posteriore	32	○	○		○		○	

○ = Sonderausstattungen ○ = Équipement en option ○ = Equipaggiamento speciale ● = Serienausstattung ● = Équipement de série ● = Equipaggiamento di serie P = Paket P = Pack P = Pacchetto

Unverbindliche Preisempfehlung der Importeurin AMAG Import AG. · Recommandation de prix sans engagement de l'importateur AMAG Import SA. · Prezzo raccomandato non vincolante dell'importatore AMAG Import SA.

Extras

Modell · Modèle · Modello		Unverbindliche Preisempfehlung Prix recommandé sans engagement Prezzo raccomandato non vincolante	exkl. MwSt. TVA excl. IVA escl.	Crafter Entry		Crafter Entry		Crafter Entry	
				Kasten	Fourgon	Chassis-Kabine	Chassis-Kabine	Doppel-Kabine	Double cabine
Auf- / Ablastung · Augmentation – réduction du poids · Aumentazione – Riduzione di peso		CHF		3640 mm	4490 mm	3640 mm	4490 mm	3640 mm	4490 mm
1UV	Auflastung des zulässigen Gesamtgewichts von 3.5 t auf 3.88 t Augmentation du poids total de 3.5 t à 3.88 t Peso totale aumentato di 3.5 t a 3.88 t	2327	○	○					
1UV	Auflastung des zulässigen Gesamtgewichts von 3.5 t auf 3.88 t Augmentation du poids total de 3.5 t à 3.88 t Peso totale aumentato di 3.5 t a 3.88 t	2327			○	○	○	○	○
07J	Zulassung als 3.88 t (nur mit 1UV) Homologation comme 3.88 t (seulm. avec 1UV) Omologazione per 3.88 t (son con 1UV)	0	○	○	○	○	○	○	○
Abschliessbare Radschrauben · Boulons antivol pour jantes · Bulloni antifurto per cerchioni		CHF							
1PB	Radschrauben, abschliessbar Boulons anti-vol pour jantes en alu Bulloni antifurto per cerchioni in alluminio	37	○	○	○	○	○	○	○
Abschlussträger · Traverse de tête · Supporto di chiusura		CHF							
AT2	Abschlussträger in schmaler Ausführung mit L = 1899,4 mm und H = 258 mm, geschraubt (nur mit OS1, OS3, 8SU, 8SV, 8SW, 8SX, 8SY, 8SZ) Traverse de tête en finition étroite, L = 1899,4 mm et H = 258 mm, vissée (seulm. avec OS1, OS3, 8SU, 8SV, 8SW, 8SX, 8SY, 8SZ) Supporto di chiusura nella versione stretta: L = 1899,4 mm e A = 258 mm, avvitato (solo con OS1, OS3, 8SU, 8SV, 8SW, 8SX, 8SY, 8SZ)	69			○	○	○	○	○
AT4	Abschlussträger in breiter Ausführung mit L = 1899 mm und H = 258 mm, geschraubt Traverse de tête en finition large, L = 1899 mm et H = 258 mm, vissée Supporto di chiusura nella versione larga: L = 1899,4 mm e A = 258 mm, avvitato	-			●	●	●	●	●

○ = Sonderausstattungen ○ = Équipement en option ○ = Equipaggiamento speciale ● = Serienausstattung ● = Équipement de série ● = Equipaggiamento di serie P = Paket P = Pack P = Pacchetto

Unverbindliche Preisempfehlung der Importeurin AMAG Import AG. · Recommandation de prix sans engagement de l'importateur AMAG Import SA. · Prezzo raccomandato non vincolante dell'importatore AMAG Import SA.

Extras

Modell • Modèle • Modello		Unverbindliche Preisempfehlung Prix recommandé sans engagement Prezzo raccomandato non vincolante	exkl. MwSt. TVA excl. IVA escl.	Crafter Entry		Crafter Entry		Crafter Entry	
				Kasten	Fourgon	Chassis-Kabine	Chassis-Kabine	Doppel-Kabine	Doppel-Kabine
				3640 mm	4490 mm	3640 mm	4490 mm	3640 mm	4490 mm
Anhängevorrichtung • Dispositif d'attelage • Dispositivo di traino		CHF							
1D1	Anhängevorrichtung, starr (inkl. Gespannstabilisierung) Dispositif d'attelage rigide (stabilisation de l'attelage incl.) Dispositivo di traino, fisso (con stabilizzazione dell'oscillazione)	791	○	○	○	○	○	○	○
1D2	Anhängevorrichtung, abnehmbar (inkl. Gespannstabilisierung) Dispositif d'attelage amovible (stabilisation de l'attelage incl.) Dispositivo di traino amovibile (con stabilizzazione dell'oscillazione)	985	○	○	○	○	○	○	○
1D7	Vorbereitung für Anhängevorrichtung (inkl. Gespannstabilisierung) mit Kabelsatz und Steuergerät (ohne Stecker) Préparation pour dispositif d'attelage (stabilisateur d'attelage incl.) avec jeu de câbles et module de commande (sans prise) Predisposizione per dispositivo di traino (con stabilizzazione dell'oscillazione) con cablaggio e unità di controllo (senza presa)	199	○	○	○	○	○	○	○
1D8	Vorbereitung für Anhängevorrichtung (inkl. Gespannstab.) mit Kabelsatz, Steckdose, Steuergerät und Anhängbock Préparation pour dispositif d'attelage (stabilisateur d'attelage incl.) avec jeu de câbles, prise, module de commande et support de montage Predisposizione per dispositivo di traino (con stabilizzazione dell'oscillazione) con cablaggio, presa di corrente, unità di controllo e sistema di traversa	652	○	○	○	○	○	○	○
Ablagenpaket • Pack rangement • Pacchetto portaoggetti		CHF							
QE1	Ablagenpaket 1: Dachgalerie mit einem 1 DIN-Schacht und Leseleuchte (nur bei 2. Verdampfer) Pack rangement 1: galerie de toit avec un emplacement 1-DIN et lampe de lecture (uniquement en cas de 2 ^{ème} évaporateur) Box portaoggetti 1: galleria portaoggetti nel cielo con un vano DIN A4 e luci di lettura (2° vaporizzatore)	-	P	P					
Ablageschale • Casier de rangement • Vano portaoggetti		CHF							
7N4	Staufach über dem Fahrerhaus, vom Laderaum zugänglich Casier de rangement sur la cabine conducteur, à charger par espace de chargement Vano portaoggetti sopra cabina conducente, a caricare dal comp. di carico	204	○	○					
Anhaltewegverkürzung • Réduction de la distance d'arrêt • Riduzione dello spazio di arresto		CHF							
6K3	Umfeldbeobachtungssystem «Front Assist» mit City-Notbremsfunktion (für automat. Distanzregelung ACC bis 160 km/h) Système de surveillance périphérique «Front Assist» avec fonction de freinage d'urgence City (pour ACC jusqu'à 160 km/h) Sistema perimetrale «Front Assist» con funzione di frenata d'emergenza City (per ACC fino a 160 km/h)	-	P	P	P	P	P	P	P

○ = Sonderausstattungen ○ = Équipement en option ○ = Equipaggiamento speciale ● = Serienausstattung ● = Équipement de série ● = Equipaggiamento di serie P = Paket P = Pack P = Pacchetto

Unverbindliche Preisempfehlung der Importeurin AMAG Import AG. · Recommandation de prix sans engagement de l'importateur AMAG Import SA. · Prezzo raccomandato non vincolante dell'importatore AMAG Import SA.

Extras

Modell • Modèle • Modello		Unverbindliche Preisempfehlung Prix recommandé sans engagement Prezzo raccomandato non vincolante		exkl. MwSt. TVA excl. IVA escl.	Crafter Entry		Crafter Entry		Crafter Entry	
					Kasten	Fourgon	Chassis-Kabine	Chassis-Kabine	Doppel-Kabine	Doppel-Kabine
					3640 mm	4490 mm	3640 mm	4490 mm	3640 mm	4490 mm
Akutische Warnanlage • Avertisseur acousique • Segnalazione acustica		CHF								
IL2	Akutische Warnanlage für eingelegten Rückwärtsgang, abschaltbar Avertisseur acousique pour marche arrière engagée, désactivable Impianto di segnalazione acustica per retromarcia inserita, disattivabile	338			○	○	○	○	○	○
Ablegbarer Handbremshebel • Frein de stationnement éliminable • Freno di stazionamento scartato		CHF								
UH1	Ablegbarer Handbremshebel Frein de stationnement éliminable Freno di stazionamento scartato	83			○	○	○	○	○	○
Bergabfahrassistent • Assistant de démarrage en pente • Assistenza per partenza disposizione velocità costante in discesa		CHF								
UG5	Bergabfahrassistent (nur für 4MOTION) Assistant de démarrage en pente (pour 4MOTION) Assistenza per partenza disposizione velocità costante in discesa (per 4MOTION)	106			○	○	○	○	○	○
Bodenbeläge im Fahrerhaus • Revêtements de sol dans la cabine conducteur • Rivestimenti del pavimento nella cabina di guida		CHF								
5AA	Ohne Bodenbelag im Fahrerhaus Sans revêtement de sol dans la cabine conducteur Nessun rivestimento del pavimento nella cabina di guida	0			○	○	○	○	○	○
5AC	Bodenbelag im Fahrerhaus aus Gummi Revêtement de sol dans la cabine conducteur en caoutchouc Rivestimento del pavimento in gomma nella cabina di guida	-			●	●	●	●	●	●
Bodenbeläge im Fahrgast- / Laderaum • Revêtements de sol dans l'habitacle / l'espace de chargement • Rivestimenti del pavimento nel comp. di carico		CHF								
5BD	Bodenbelag im Laderaum aus Holz mit Ladekantenschutz, hinten 3640 mm Revêtement de sol dans l'espace de chargement en bois avec protection des arrêtes à l'arrière 3640 mm Rivestimento del pavimento nel comp. di carico posteriore in legno con listello protettivo della soglia di carico 3640 mm	735			○					
5BD	Bodenbelag im Laderaum aus Holz mit Ladekantenschutz, hinten 4490 mm Revêtement de sol dans l'espace de chargement en bois avec protection des arrêtes à l'arrière 4490 mm Rivestimento del pavimento nel comp. di carico posteriore in legno con listello protettivo della soglia di carico 4490 mm	819				○				

○ = Sonderausstattungen ○ = Équipement en option ○ = Equipaggiamento speciale ● = Serienausstattung ● = Équipement de série ● = Equipaggiamento di serie P = Paket P = Pack P = Pacchetto

Unverbindliche Preisempfehlung der Importeurin AMAG Import AG. · Recommandation de prix sans engagement de l'importateur AMAG Import SA. · Prezzo raccomandato non vincolante dell'importatore AMAG Import SA.

Extras

Modell • Modèle • Modello		Unverbindliche Preisempfehlung Prix recommandé sans engagement Prezzo raccomandato non vincolante	exkl. MwSt. TVA excl. IVA escl.	Crafter Entry		Crafter Entry		Crafter Entry	
				Kasten	Fourgon	Chassis-Kabine	Chassis-Kabine	Doppel-Kabine	Doppel-Kabine
				3640 mm	4490 mm	3640 mm	4490 mm	3640 mm	4490 mm
Bodenbeläge im Fahrgast- / Laderaum • Revêtements de sol dans l'habitacle / l'espace de chargement • Rivestimenti del pavimento nel comp. di carico		CHF							
5BU	Bodenbelag im Laderaum aus Holz mit Verkleidung Radkasten 3640 mm Revêtement de sol dans l'espace de chargement en bois avec revêtement du passage deroue 3640 mm Rivestimento del pavimento nel comp. di carico posteriore in legno con copricerchi di copriruota 3640 mm	814	○						
5BU	Bodenbelag im Laderaum aus Holz mit Verkleidung Radkasten 4490 mm Revêtement de sol dans l'espace de chargement en bois avec revêtement du passage deroue 4490 mm Rivestimento del pavimento nel comp. di carico posteriore in legno con copricerchi di copriruota 4490 mm	888		○					
Batterien / Generatoren • Batteries / générateurs • Batteria / Generatori		CHF							
9BE	Batterie Hauptschalter Interrupteur principal de la batterie Interuttore principale per batteria	143	○	○	○	○	○	○	○
NY4	Vliesbatterie und Generator mit erhöhter Kapazität (nur mit KH6, PK3, PK4) Batterie à fibres et générateur à capacité supérieure (seulm. avec KH6, PK3, PK4) Batteria al gel e generatore con capacità aumentata (solo con KH6, PK3, PK4)	384	○	○	○	○	○	○	○
NY5	Vliesbatterie und Generator Batterie à fibres et générateur Batteria al gel e generatore	143	○	○	○	○	○	○	○
Bordwerkzeug und Wagenheber • Outillage de bord et cric • Kit di strumenti e martinetto		CHF							
1S1	Bordwerkzeug und Wagenheber Outillage de bord et cric Kit di strumenti e martinetto	74	○	○	○	○	○	○	○
1S3	Bordwerkzeug Outillage de bord Kit di strumenti	-	●	●	●	●	●	●	●
Betriebsspannung • Tension de fonctionnement • Tensione d'esercizio		CHF							
9Z3	230 V Steckdose Prise 230 V Presa 230 V	231	○	○	○	○	○	○	○

○ = Sonderausstattungen ○ = Équipement en option ○ = Equipaggiamento speciale ● = Serienausstattung ● = Équipement de série ● = Equipaggiamento di serie P = Paket P = Pack P = Pacchetto

Unverbindliche Preisempfehlung der Importeurin AMAG Import AG. · Recommandation de prix sans engagement de l'importateur AMAG Import SA. · Prezzo raccomandato non vincolante dell'importatore AMAG Import SA.

Extras

Modell • Modèle • Modello		Unverbindliche Preisempfehlung Prix recommandé sans engagement Prezzo raccomandato non vincolante	exkl. MwSt. TVA excl. IVA escl.	Crafter Entry		Crafter Entry		Crafter Entry	
				Kasten 3640 mm	Fourgon 4490 mm	Chassis-Kabine 3640 mm	Telaio cabinato 4490 mm	Doppel-Kabine 3640 mm	Doppia cabina 4490 mm
Beheizbare Scheibenwaschdüsen • Gicleurs d'essuie-glace chauffants • Ugelli di tergicristalli riscaldabili		CHF							
8X3	Scheibenwaschdüsen vorne, beheizbar Gicleurs de lave-glace chauffants Ugelli di tergicristalli riscaldabili	56							
Bordwandklappen • Ridelles • Ponte sollevatore		CHF							
5S4	Elektrische Vorbereitung für Hebebühne (nur mit 8FB, 8FH, 8FG, 8FE) Préinstallation électrique pour pont élévateur (seulm. avec 8FB, 8FH, 8FG, 8FE) Predisposizione elettrica per ponte sollevatore (solo con 8FB, 8FH, 8FG, 8FE)	139							
Chrom-Paket • Pack Chrome • Pacchetto cromo		CHF							
QJ1	Chrom-Paket Pack chrome Pacchetto cromo	-	P	P	P	P	P	P	P
C-Schienen • Rails C • Rotaie a C		CHF							
6L1	C-Schienen, Dachspriegel (nur mit 3R2) Rails C, arceau de pavillon (seulm. avec 3R2) Rotaie a C, centina tetto (solo con 3R2)	305							
6L2	C-Schienen, Seiten- und Trennwand Rails C, parois latérales et de séparation Rotaie a C, parete laterale e parete divisoria	393							
6L3	C-Schienen, Trennwand und Dachspriegel (nur mit 3R2) Rails C, paroi de séparation et arceau de pavillon (seulm. avec 3R2) Rotaie a C, parete divisoria e centina tetto (solo con 3R2)	393							
6L5	C-Schienen, Seiten-, Trennwand und Dachspriegel (nur mit 3R2) Rails C, parois latérales et de séparation et arceau de pavillon (seulm. avec 3R2) Rotaie a C, parete laterale, parete divisoria e centina tetto (solo con 3R2)	694							
6L6	C-Schienen an den Seitenwänden im Laderaum Rails C sur les parois latérales dans l'espace de chargement Rotaie a C alle pareti laterali nel comp. di carico	305							

○ = Sonderausstattungen ○ = Équipement en option ○ = Equipaggiamento speciale ● = Serienausstattung ● = Équipement de série ● = Equipaggiamento di serie P = Paket P = Pack P = Pacchetto

Unverbindliche Preisempfehlung der Importeurin AMAG Import AG. · Recommandation de prix sans engagement de l'importateur AMAG Import SA. · Prezzo raccomandato non vincolante dell'importatore AMAG Import SA.

Extras

Modell • Modèle • Modello		Unverbindliche Preisempfehlung Prix recommandé sans engagement Prezzo raccomandato non vincolante	exkl. MwSt. TVA excl. IVA escl.	Crafter Entry		Crafter Entry		Crafter Entry	
				Kasten	Fourgon	Chassis-Kabine	Chassis-Kabine	Doppel-Kabine	Doppel-Kabine
				3640 mm	4490 mm	3640 mm	4490 mm	3640 mm	4490 mm
C-Schienen • Rails C • Rotaie a C		CHF							
6L8	C-Schienen an den Seitenwänden und am Dachrahmen im Laderaum (nur mit 3R2) Rails C sur les parois latérales et le cadre de toit dans l'espace de chargement (seulm. avec 3R2) Rotaie a C alle pareti laterali e al telaio del tetto nel comp. di carico (solo con 3R2)	606		○	○				
IH0	C-Schienen an Bordwände (Trennwand) Rails C sur les côtés (paroi de séparation) Rotaie a C sulle sponde (parete divisoria)	97		○	○				
Dacharten • Types de toit • Tipi di tetto		CHF							
3R2	Hochdach, aussen in Wagenfarbe lackiert Toit surélevé même coloris que le véhicule Tetto sopraelevato nel colore della carrozzeria	1869		○	●				
2S2	Superhochdach aus Kunststoff, Fahrzeuglänge L4, in Wagenfarbe (Reflexsilber, Indiumgrau, Deep Black, Deep Ocean Blue, Kirschrot, Leuchtorange, Ontario Green (nur mit 7N4 und nicht mit 35 Heckantrieb) Toit super surélevé même coloris que le véhicule, longueur véhicule L4 (Argent, reflex mét, Gris indium mét, Deep Black nacré, Bleu deep Oean, Rouge cerise, Orange lumineux, Vert ontario (seulm. Avec 7N4 et pas avec 35 propulsion arrière) Tetto super sopraelevato, nella stessa tinta della carrozzeria, lunghezza veicolo L4 (Argento riflesso metallizzato, Grigio indo metallizzato, Nero profondo perla, Deep Ocean Blue, Rosso ciliegia) (solo con 7N4 e non con 35 trazione posteriore)	3099			○				
ZD3	Superhochdach, Candy weiss, Fahrzeuglänge L4 (nicht mit PK3 und 9LN und nicht mit 35 Heckantrieb) Toit super surélevé, blanche Candy, longueur véhicule L4 (pas avec PK3, 9LN et pas avec 35 propulsion arrière) Tetto super sopraelevato, bianco Candy, lunghezza veicolo L4 (non con PK3, 9LN e non con 35 trazione posteriore)	2835			○				
Dämpfung / Federung Fahrwerk • Amortisseurs / suspensions du châssis • Sospensioni / Ammortizzatori		CHF							
1BJ	Federung/Dämpfung, verstärkt mit Beibehaltung der Basis-Stabilisierung Ressorts avant et arrière renforcés Mollegerie rinforzato anteriore e posteriore	222		○	○	○	○	○	○
2MF	Federung/Dämpfung, standard und Stabilisierung, verstärkt (für erhöhte Beladungsschwerpunkte) Stabilisateurs avant et arrière renforcés Stabilizzatori rinforzati anteriore e posteriore	143		○	○	○	○	○	○
2MG	Federung/Dämpfung, verstärkt und Stabilisierung, verstärkt Suspensions/amortisseurs, renforcés et stabilisation renforcés Sospensioni/Ammortizzatori, rinforzati e di stabilizzazione rinforzati	352		○	○	○	○	○	○

○ = Sonderausstattungen ○ = Équipement en option ○ = Equipaggiamento speciale ● = Serienausstattung ● = Équipement de série ● = Equipaggiamento di serie P = Paket P = Pack P = Pacchetto

Unverbindliche Preisempfehlung der Importeurin AMAG Import AG. · Recommandation de prix sans engagement de l'importateur AMAG Import SA. · Prezzo raccomandato non vincolante dell'importatore AMAG Import SA.

Extras

Modell • Modèle • Modello		Unverbindliche Preisempfehlung Prix recommandé sans engagement Prezzo raccomandato non vincolante	exkl. MwSt. TVA excl. IVA escl.	Crafter Entry		Crafter Entry		Crafter Entry	
				Kasten	Fourgon	Chassis-Kabine	Chassis-cabine	Doppel-Kabine	Double cabine
				3640 mm	4490 mm	3640 mm	4490 mm	3640 mm	4490 mm
Dachblinkleuchten • Clignotants de toit • Lampeggiatori sul tetto		CHF							
9H2	Dachblinkleuchten-Vorbereitung Préparation pour clignotants supplémentaires sur superstructures Preparazione per lampeggiatori supplementari per sovrastrutture	180		○	○	○	○	○	○
Differentialsperre • Blocage de différentiel • Bloccaggio del differenziale		CHF							
1Y4	Differentialsperre hinten (nur für 4MOTION) Blocage de différentiel arrière (seulm. pour 4MOTION) Bloccaggio del differenziale posteriore (solo per 4MOTION)	768		○	○	○	○	○	○
Dachinnenverkleidung • Habillage du ciel de pavillon • Rivestimento del tetto		CHF							
5CE	Dachinnenverkleidung als Formhimmel im Fahrerhaus und Lade-/Fahrgastraum (nur mit ZT0 + 9CW + 4DE, 4DM + 4EE, 4EM + 4FH + 4JH) Habillage du ciel de pavillon dans la cabine conducteur, l'espace de chargement et l'habitacle (seulm. avec ZT0 + 9CW + 4DE, 4DM + 4EE, 4EM + 4FH + 4JH) Rivestimento del tetto nel comp. di carico/ passeggeri (solo con ZT0 + 9CW + 4DE, 4DM + 4EE, 4EM + 4FH + 4JH)	796		○	○				
5CH	Komforthimmel im Fahrerhaus und Fahrgastraum inkl. Luftkanal (nur mit PK3 oder PK4 und ZT0) Revêtement intérieur de pavillon dans la cabine et le compartiment passagers avec conduit d'aération (seulm. avec PK3 ou PK4 et ZT0) Rivestimento tetto interno, cielo comfort nella cabina e nel vano passeggeri con condotto dell'aria (solo con PK3 o. PK4 e ZT0)	2327		○	○				
Drehzahlregelung • Régulation du régime • Regolazione del regime		CHF							
US1	Drehzahlkonstanthaltung (nur mit IP3, IS2 – IS8) Régulation du régime à un niveau constant (seulm. avec IP3, IS2 – IS8) Regolazione del regime a livello costante (solo con IP3, IS2 – IS8)	185		○	○	○	○	○	○
US2	Drehzahlregler, elektronisch und variabel (nur mit IP3, IS2 – IS8) Régulation électronique du régime, variable (seulm. avec IP3, IS2 – IS8) Regolazione elettronica del regime, variabile (solo con IP3, IS2 – IS8)	185		○	○	○	○	○	○

○ = Sonderausstattungen ○ = Équipement en option ○ = Equipaggiamento speciale ● = Serienausstattung ● = Équipement de série ● = Equipaggiamento di serie P = Paket P = Pack P = Pacchetto

Unverbindliche Preisempfehlung der Importeurin AMAG Import AG. · Recommandation de prix sans engagement de l'importateur AMAG Import SA. · Prezzo raccomandato non vincolante dell'importatore AMAG Import SA.

Extras

Modell · Modèle · Modello		Unverbindliche Preisempfehlung Prix recommandé sans engagement Prezzo raccomandato non vincolante	exkl. MwSt. TVA excl. IVA escl.	Crafter Entry		Crafter Entry		Crafter Entry	
				Kasten	Fourgon	Chassis-Kabine	Chassis-Kabine	Doppel-Kabine	Doppel-Kabine
				3640 mm	4490 mm	3640 mm	4490 mm	3640 mm	4490 mm
Trittstufe · Marchepied · Gradino			CHF						
QT4	Trittstufe hinten, über komplette Breite (nur mit 8F1) Marchepied arrière, sur toute la largeur (seulm. avec 8F1) Gradino nel paraurti posteriore (solo con 8F1)		171	○	○				
QT9	Trittstufe hinten rechts (nur mit 1D1, 1D2, 1D8) Marchepied arrière, à droite (seulm. avec 1D1, 1D2, 1D8) Gradino posteriore a destra (solo con 1D1, 1D2, 1D8)		139	○	○				
System-Diebstahlschutz · Dispositif antivol · Sistema di allarme antifurto			CHF						
7AA	Wegfahrsperre, elektronisch Anti-démarrage électronique Sistema con bloccaggio d'avviamento elettronico		-	●	●	●	●	●	●
7AQ	Diebstahl-Alarmanlage mit Back-up-Horn, Innenraumüberwachung und Abschleppschutz (für Crafter mit Trennwand) Système d'alarme antivol avec klaxon back-up, surveillance de l'habitacle et protection contre le remorquage (pour Crafter avec paroi de séparation) Sistema di allarme antifurto con clacson, sorveglianza interna e protezione antirimorchio (per Crafter con parete divisoria)		661	○	○	○	○	○	○
Einparkhilfe · Aide au stationnement · Assistenza al parcheggio			CHF						
8A8	Anhängerrangierassistent «Trailer Assist» und «ParkPilot» im Front- und Heckbereich Assistant de manœuvre avec remorque «Trailer Assist» et «ParkPilot» au niveau de la proue et de la poupe Sistema di assistenza di manovra con rimorchio «Trailer Assist» e «ParkPilot» davanti e dietro la vettura		-	P	P				
9X0	«ParkPilot» im Front- und Heckbereich mit aktivem Flankenschutz «ParkPilot» au niveau de la proue et de la poupe avec renforts latéraux actifs «ParkPilot» davanti e dietro la vettura con protezione laterale attiva		439	○	○				
9X2	Anhängerrangierassistent «Trailer Assist» und «ParkPilot» im Front- und Heckbereich mit aktivem Flankenschutz Assistant de manœuvre avec remorque «Trailer Assist» et «ParkPilot» au niveau de la proue et de la poupe avec renforts latéraux actifs Sistema di assistenza di manovra con rimorchio «Trailer Assist» e «ParkPilot» davanti e dietro la vettura con protezione attiva		1471	○	○				

○ = Sonderausstattungen ○ = Équipement en option ○ = Equipaggiamento speciale ● = Serienausstattung ● = Équipement de série ● = Equipaggiamento di serie P = Paket P = Pack P = Pacchetto

Unverbindliche Preisempfehlung der Importeurin AMAG Import AG. · Recommandation de prix sans engagement de l'importateur AMAG Import SA. · Prezzo raccomandato non vincolante dell'importatore AMAG Import SA.

Extras

Modell • Modèle • Modello		Unverbindliche Preisempfehlung Prix recommandé sans engagement Prezzo raccomandato non vincolante		Crafter Entry Kasten Fourgon Furgone		Crafter Entry Chassis-Kabine Chassis-cabine Telaio cabinato		Crafter Entry Doppel-Kabine Double cabine Doppia cabina	
		exkl. MwSt. TVA excl. IVA escl.		3640 mm	4490 mm	3640 mm	4490 mm	3640 mm	4490 mm
Einparkhilfe • Aide au stationnement • Assistenza al parcheggio		CHF							
9X3	Anhängerrangierassistent «Trailer Assist», Parklenkassistent «Park Assist» und «ParkPilot» mit aktivem Flankenschutz (nur mit 1D1, 1D2) Assistant de manœuvre avec remorque «Trailer Assist», assistant de parking «Park Assist» et «ParkPilot» avec renforts latéraux actifs (seulm. avec 1D1, 1D2) Sistema di assistenza di manovra con rimorchio «Trailer Assist», sistema di assistenza al parcheggio «Park Assist» e «ParkPilot» con protezione laterale attiva (solo con 1D1, 1D2)	1684		○	○				
Einstiegriff an Hecksäule • Poignée d'accès sur les montants arrière • Maniglie per l'accesso nei montanti posteriori		CHF							
7C3	Einstiegriffe an den Hecksäulen Poignée d'accès sur les montants arrière Maniglie per l'accesso nei montanti posteriori	32		○	○				
Zweite Sitzreihe • Deuxième rangée de sièges • Seconda fila di sedili		CHF							
3UA	Ohne Sitze, in der 2. Sitzreihe Sans sièges dans la 2 ^{ème} rangée Senza panca a 4 posti	0						○	○
Fahrtenschreiber • Tachygraphe • Tachigrafo		CHF							
9NF	Vorbereitung Tachograph Préparation du tachygraphe Predisposizione per tachigrafo	592		○	○	○	○	○	○
9NI	Digitaler Tachograf (Smart TCO) / inkl. Ausgang für Geschwindigkeitssignal (LSVA) Tachygraphe numérique (Smart TCO) / incl. sortie pour le signal de vitesse (LSVA) Tachigrafo digitale (Smart TCO) / incl. uscita per il segnale di velocità (LSVA)	860		○	○	○	○	○	○
9NP	Digitaler Tachograf für den Einsatz mit Blaulicht und Martinshorn (Smart TCO) (nur mit 4N7) / Achtung, kein Ausgang für Geschwindigkeitssignal (LSVA) Tachygraphe numérique pour interventions avec gyrophare bleu et sirène (Smart TCO) (seulm. avec 4N7) / Attention, pas de sortie pour le signal de vitesse (LSVA) Tachigrafo digitale con registrazione per girofaro blu e avvisatore (Smart TCO) (solo con 4N7) / Attenzione, nessuna uscita per il segnale di velocità (LSVA)	860		○	○	○	○	○	○

○ = Sonderausstattungen ○ = Équipement en option ○ = Equipaggiamento speciale ● = Serienausstattung ● = Équipement de série ● = Equipaggiamento di serie P = Paket P = Pack P = Pacchetto

Unverbindliche Preisempfehlung der Importeurin AMAG Import AG. · Recommandation de prix sans engagement de l'importateur AMAG Import SA. · Prezzo raccomandato non vincolante dell'importatore AMAG Import SA.

Extras

Modell • Modèle • Modello		Unverbindliche Preisempfehlung Prix recommandé sans engagement Prezzo raccomandato non vincolante						
		exkl. MwSt. TVA excl. IVA escl.	Crafter Entry Kasten Fourgon Furgone	Crafter Entry Chassis-Kabine Chassis-cabine Telaiο cabinato	Crafter Entry Doppel-Kabine Double cabine Doppia cabina			
			3640 mm	4490 mm	3640 mm	4490 mm	3640 mm	4490 mm
Flotten-Management-Systemschnittstelle • Interface du système de gestion des flottes • Interfaccia di sistema gestione flotte		CHF						
IP3	Elektrische Klemmleiste und Funktionssteuergerät 1 mit Telematikvorbereitung Borne électrique et module de commande de fonctionnement 1 avec préparation pour télématique Connessione a spina elettrica e unità di controllo 1 con predisposizione telematica	671	○	○	○	○	○	○
IP4	Elektrische Klemmleiste und Vorbereitung für Funktionssteuergerät Borne électrique et préparation pour module de commande de fonctionnement Connessione a spina elettrica e predisposizione per unità di controllo	-	●	●	●	●	●	●
IS1	Elektrische Klemmleiste (nur mit 8FG, 8FB, 8FD) (Vorbereitung Funktionssteuergerät entfällt) Borne électrique (seulm. avec 8FG, 8FB, 8FD) (Préparation pour télématique supprimé) Connessione a spina elettrica (solo con 8FG, 8FB, 8FD) (deselezione predisposizione telematica)	14	○	○	○	○	○	○
IS2	Elektrische Klemmleiste und Funktionssteuergerät 1 mit ABH-Programmierung Borne électrique et module de commande de fonctionnement 1 avec programmation pour ABH Connessione a spina elettrica e unità di controllo 1 con programmazione ABH	449	○	○	○	○	○	○
IS3	Elektrische Klemmleiste und Funktionssteuergerät 1 mit Telematik- Vorbereitung und mit ABH-Programmierung Borne électrique et module de commande de fonctionnement 1 avec préparation pour télématique et programmation ABH Connessione a spina elettrica e unità di controllo 1 con predisposizione telematica e programmazione ABH	749	○	○	○	○	○	○
IS4	Funktionssteuergerät 1 Module de commande de fonctionnement 1 Unità di controllo 1	287	○	○	○	○	○	○
IS5	Elektrische Klemmleiste und Funktionssteuergerät 1 Borne électrique et module de commande de fonctionnement 1 Connessione a spina elettrica e unità di controllo 1	370	○	○	○	○	○	○
IS6	Funktionssteuergerät 1 mit Telematik-Vorbereitung Module de commande de fonctionnement 1 avec préparation pour télématique Unità di controllo 1 con predisposizione telematica	587	○	○	○	○	○	○

○ = Sonderausstattungen ○ = Équipement en option ○ = Equipaggiamento speciale ● = Serienausstattung ● = Équipement de série ● = Equipaggiamento di serie P = Paket P = Pack P = Pacchetto

Unverbindliche Preisempfehlung der Importeurin AMAG Import AG. · Recommandation de prix sans engagement de l'importateur AMAG Import SA. · Prezzo raccomandato non vincolante dell'importatore AMAG Import SA.

Extras

Modell • Modèle • Modello		Unverbindliche Preisempfehlung Prix recommandé sans engagement Prezzo raccomandato non vincolante						
		exkl. MwSt. TVA excl. IVA escl.	Crafter Entry Kasten Fourgon Furgone		Crafter Entry Chassis-Kabine Chassis-cabine Telaiο cabinato		Crafter Entry Doppel-Kabine Double cabine Doppia cabina	
			3640 mm	4490 mm	3640 mm	4490 mm	3640 mm	4490 mm
Flotten-Management-Systemschnittstelle • Interface du système de gestion des flottes • Interfaccia di sistema gestione flotte		CHF						
IS7	Elektrische Klemmleiste und Funktionssteuergerät 2 mit ABH-Programmierung Borne électrique et module de commande de fonctionnement 2 avec programmation pour ABH Connessione a spina elettrica e unità di controllo 2 con programmazione ABH	504	<input type="radio"/>	<input type="radio"/>	<input type="radio"/>	<input type="radio"/>	<input type="radio"/>	<input type="radio"/>
IS8	Elektrische Klemmleiste und Funktionssteuergerät 2 mit Telematik- Vorbereitung und mit ABH-Programmierung Borne électrique et module de commande de fonctionnement 2 avec préparation pour télématique et programmation ABH Connessione a spina elettrica e unità di controllo 2 con predisposizione telematica e programmazione ABH	791	<input type="radio"/>	<input type="radio"/>	<input type="radio"/>	<input type="radio"/>	<input type="radio"/>	<input type="radio"/>
Geschwindigkeitsbegrenzungsanlage • Limiteur de vitesse • Limitazione di velocità		CHF						
7H1	Höchstgeschwindigkeitsbegrenzung auf maximal 90 km/h (nicht deaktivierbar) Limite de la vitesse maximale à 90 km/h (ne peut pas être désactivé) Limitazione di velocità a 90 km/h (non disattivabile)	143	<input type="radio"/>	<input type="radio"/>	<input type="radio"/>	<input type="radio"/>	<input type="radio"/>	<input type="radio"/>
7H2	Höchstgeschwindigkeitsbegrenzung auf maximal 100 km/h (nicht deaktivierbar) Limite de la vitesse maximale à 100 km/h (ne peut pas être désactivé) Limitazione di velocità a 100 km/h (non disattivabile)	143	<input type="radio"/>	<input type="radio"/>	<input type="radio"/>	<input type="radio"/>	<input type="radio"/>	<input type="radio"/>
7H3	Höchstgeschwindigkeitsbegrenzung auf maximal 120 km/h (nicht deaktivierbar) Limite de la vitesse maximale à 120 km/h (ne peut pas être désactivé) Limitazione di velocità a 120 km/h (non disattivabile)	143	<input type="radio"/>	<input type="radio"/>	<input type="radio"/>	<input type="radio"/>	<input type="radio"/>	<input type="radio"/>
Innengeräusch-Dämpfungsmassnahmen • Mesures d'insonorisation • Dispositivo di attenuazione del rumore interno		CHF						
3W6	Innengeräusch-Dämpfungsmassnahmen Premium (Serie Fahrzeuge mit 177 PS) Mesures d'insonorisation Premium (Serie vehicules avec 177 ch) Dispositivo di attenuazione del rumore interno Premium (Serie veicoli con 177 CV)	0	<input type="radio"/>	<input type="radio"/>	<input type="radio"/>	<input type="radio"/>	<input type="radio"/>	<input type="radio"/>
Geschwindigkeitswarnanlage • Alarme de dépassement de vitesse • Dispositivo di segnalazione della velocità		CHF						
6Y1	Geschwindigkeitswarnanlage Alarme de dépassement de vitesse Dispositivo di segnalazione della velocità	139	<input type="radio"/>	<input type="radio"/>	<input type="radio"/>	<input type="radio"/>	<input type="radio"/>	<input type="radio"/>

○ = Sonderausstattungen ○ = Équipement en option ○ = Equipaggiamento speciale ● = Serienausstattung ● = Équipement de série ● = Equipaggiamento di serie P = Paket P = Pack P = Pacchetto

Unverbindliche Preisempfehlung der Importeurin AMAG Import AG. · Recommandation de prix sans engagement de l'importateur AMAG Import SA. · Prezzo raccomandato non vincolante dell'importatore AMAG Import SA.

Extras

Modell • Modèle • Modello		Unverbindliche Preisempfehlung Prix recommandé sans engagement Prezzo raccomandato non vincolante						
		exkl. MwSt. TVA excl. IVA escl.	Crafter Entry Kasten Fourgon Furgone	Crafter Entry Chassis-Kabine Chassis-cabine Telajo cabinato	Crafter Entry Doppel-Kabine Double cabine Doppia cabina			
			3640 mm	4490 mm	3640 mm	4490 mm	3640 mm	4490 mm
Hochgesetzte Bremsleuchte • Feu de stop surélevé • 3^a luce di stop		CHF						
8R6	Vorbereitung für 3. Bremsleuchte, hochgesetzt Préparation pour un 3 ^{ème} feu de stop surélevé Predisposizione per 3 ^a luce di stop	32			○	○	○	○
Hecktüren / Heckklappe • Portes arrière / hayon • Porta / Portellone posteriore		CHF						
+RD	Heckflügeltüren ohne Fensterausschnitte Porte arrière à 2 battants sans fenêtres Porta posteriore a due battenti senza finestri	-162	○	○				
3RE	Heckflügeltüren mit Fensterausschnitten Porte arrière à 2 battants avec fenêtres Porta posteriore a due battenti con finestri	-	●	●				
Heckfenstereinsatz • Fenêtre de hayon • Lunotto posteriore		CHF						
4HH	Heckfenster, beheizbar Vitre arrière dégivrante Lunotto posteriore riscaldabile	-	●	●				
4HM	Heckfenster Fenêtre arrière Lunotto posteriore	-			●	●	●	●
4HS	Heckfenster, beheizbar, mit Heckscheiben-Wischwaschanlage Vitre arrière dégivrante avec dispositif lave-glace Lunotto posteriore riscaldabile con tergilunotto	185	○	○				
Heizung-Klimaanlage • Chauffage / Climatization • Riscaldamento / Climatizzazione		CHF						
KH6	Klimaanlage «Climatic» im Fahrerhaus Climatisation «Climatic» avec sortie d'air avant Climatizzazione «Climatic» con diffusori anteriori	1975	○	○	○	○	○	○
PK3	Klimaanlage «Climatic» mit 2. Verdampfer Climatisation «Climatic» avec 2 ^{ème} évaporateur Climatizzazione «Climatic» con 2 vaporizzatori	3006	○	○				

○ = Sonderausstattungen ○ = Équipement en option ○ = Equipaggiamento speciale ● = Serienausstattung ● = Équipement de série ● = Equipaggiamento di serie P = Paket P = Pack P = Pacchetto

Unverbindliche Preisempfehlung der Importeurin AMAG Import AG. · Recommandation de prix sans engagement de l'importateur AMAG Import SA. · Prezzo raccomandato non vincolante dell'importatore AMAG Import SA.

Extras

Modell • Modèle • Modello		Unverbindliche Preisempfehlung Prix recommandé sans engagement Prezzo raccomandato non vincolante	exkl. MwSt. TVA excl. IVA escl.	Crafter Entry		Crafter Entry		Crafter Entry	
				Kasten	Fourgon	Chassis-Kabine	Chassis-Kabine	Doppel-Kabine	Doppel-Kabine
				3640 mm	4490 mm	3640 mm	4490 mm	3640 mm	4490 mm
Heizung-Klimaanlage • Chauffage / Climatization • Riscaldamento / Climatizzazione		CHF							
PK4	Climatronic mit Stauluftregelung, FCKW-frei, mit 2. Wärmetauscher und 2. Verdampfer Climatronic avec réglage de l'air comprimé, sans CFC, avec 2 ^{ème} échangeur thermique et 2 ^{ème} évaporateur Climatronic con regolazione della condensation, senza clorofluorocarburi, con 2 scambiatori termici e 2 vaporizzatori	3932		○	○				
Hintere Seitenfenster Lade / Fahrgastraum • Fenêtre latérale arrière dans l'espace de chargement / l'habitacle • Vetro laterale posteriore vano di carico / passeggeri		CHF							
ZFP	Fensterpaket Heckflügeltüren mit Fensterausschnitten / 1 festes Fenster im Laderaum hinten links / 1 festes Fenster im Laderaum vorn links / Heckfenster (ohne Heckwischer) 1 festes Fenster im Laderaum vorn rechts / 1 festes Fenster im Laderaum hinten rechts / Sicherheitsinnenspiegel, abblendbar Pack Fenêtre Portes arrière à vantaux avec baies de glace, 1 fenêtre fixe dans le comp. de charge avant gauche, 1 fenêtre fixe dans le comp. de charge avant droite 1 fenêtre fixe dans le comp. de charge arrière gauche / lunette arrière / 1 fenêtre fixe dans le comp. de charge arrière droite / rétroviseur intérieur de sécurité, à réglage jour/nuit Pacchetto finestrini Porte posteriori a battenti con vani lutto / 1 finestra fissa nel comp. di carico anteriore a sinistra / 1 finestra fissa nel comp. di carico anteriore a destra 1 finestra fissa nel comp. di carico posteriore a sinistra / lunotto / 1 finestra fissa nel comp. di carico posteriore a destra / specchietto interno die sicurezza, schermabile	569		○					
ZFP	Fensterpaket Heckflügeltüren mit Fensterausschnitten / 1 festes Fenster im Laderaum hinten links / 1 festes Fenster im Laderaum vorn links / Heckfenster (ohne Heckwischer) 1 festes Fenster im Laderaum vorn rechts / 1 festes Fenster im Laderaum hinten rechts / Sicherheitsinnenspiegel, abblendbar 1 festes Fenster im Laderaum mitte links / 1 festes Fenster im Laderaum mitte rechts Pack Fenêtre Portes arrière à vantaux avec baies de glace / 1 fenêtre fixe dans le comp. de charge avant gauche / 1 fenêtre fixe dans le comp. de charge avant droite 1 fenêtre fixe dans le comp. de charge arrière gauche / lunette arrière / 1 fenêtre fixe dans le comp. de charge arrière droite Rétroviseur intérieur de sécurité, à réglage jour/nuit / 1 fenêtre fixe dans le comp. de charge au milieu à gauche / 1 fenêtre fixe dans le comp. de charge au milieu à droite Pacchetto finestrini Porte posteriori a battenti con vani lutto / 1 finestra fissa nel comp. di carico anteriore a sinistra / 1 finestra fissa nel comp. di carico anteriore a destra 1 finestra fissa nel comp. di carico posteriore a sinistra / lunotto / 1 finestra fissa nel comp. di carico posteriore a destra Specchietto interno die sicurezza, schermabile / 1 finestra fissa nel comp. di carico centrale a sinistra / 1 finestra fissa nel comp. di carico centrale a destra	934			○				

○ = Sonderausstattungen ○ = Équipement en option ○ = Equipaggiamento speciale ● = Serienausstattung ● = Équipement de série ● = Equipaggiamento di serie P = Paket P = Pack P = Pacchetto
Unverbindliche Preisempfehlung der Importeurin AMAG Import AG. · Recommandation de prix sans engagement de l'importateur AMAG Import SA. · Prezzo raccomandato non vincolante dell'importatore AMAG Import SA.

Extras

Modell • Modèle • Modello		Unverbindliche Preisempfehlung Prix recommandé sans engagement Prezzo raccomandato non vincolante		exkl. MwSt. TVA excl. IVA escl.	Crafter Entry		Crafter Entry		Crafter Entry	
					Kasten	Fourgon	Chassis-Kabine	Chassis-Kabine	Doppel-Kabine	Doppel-Kabine
					3640 mm	4490 mm	3640 mm	4490 mm	3640 mm	4490 mm
Hintere Seitenfenster Lade / Fahrgastraum • Fenêtre latérale arrière dans l'espace de chargement / l'habitacle • Vetro laterale posteriore vano di carico / passeggeri		CHF								
4DE	1 festes Fenster im Laderaum vorne links 1 fenêtre fixe dans le comp. de charge avant gauche 1 finestra fissa nel comp. di carico anteriore a sinistra	185	○	○						
4DM	1 Schiebefenster im Laderaum vorne links 1 fenêtre coulissante dans le comp. de charge avant gauche 1 finestra scorrevole nel comp. di carico anteriore a sinistra	402	○	○						
4EE	1 festes Fenster im Laderaum vorne rechts 1 fenêtre fixe dans le comp. de charge avant droite 1 finestra fissa nel comp. di carico anteriore a destra	185	○	○						
4EM	1 Schiebefenster im Laderaum vorne rechts 1 fenêtre coulissante dans le comp. de charge avant droite 1 finestra scorrevole nel comp. di carico anteriore a destra	402	○	○						
6VH	1 festes Fenster im Laderaum mitte links 1 fenêtre fixe dans le comp. de charge au milieu à gauche 1 finestra fissa nel comp. di carico centrale a sinistra	185		○						
6WH	1 festes Fenster im Laderaum mitte rechts 1 fenêtre fixe dans le comp. de charge au milieu à droite 1 finestra fissa nel comp. di carico centrale a destra	185		○						
4FH	1 festes Fenster im Laderaum hinten links 1 fenêtre fixe dans le comp. de charge arrière gauche 1 finestra fissa nel comp. di carico posteriore a sinistra	185	○	○						
4JH	1 festes Fenster im Laderaum hinten rechts 1 fenêtre fixe dans le comp. de charge arrière droite 1 finestra fissa nel comp. di carico posteriore a destra	185	○	○						
Hauptscheinwerfer • Phares • Fari		CHF								
8IT	LED-Hauptscheinwerfer mit LED-Tagfahrlicht Phares principaux LED avec feux diurnes LED Fari principali a LED con luci diurne a LED	1253	○	○	○	○	○	○	○	○

○ = Sonderausstattungen ○ = Équipement en option ○ = Equipaggiamento speciale ● = Serienausstattung ● = Équipement de série ● = Equipaggiamento di serie P = Paket P = Pack P = Pacchetto

Unverbindliche Preisempfehlung der Importeurin AMAG Import AG. · Recommandation de prix sans engagement de l'importateur AMAG Import SA. · Prezzo raccomandato non vincolante dell'importatore AMAG Import SA.

Extras

Modell • Modèle • Modello		Unverbindliche Preisempfehlung Prix recommandé sans engagement Prezzo raccomandato non vincolante	exkl. MwSt. TVA excl. IVA escl.	Crafter Entry		Crafter Entry		Crafter Entry	
				Kasten	Fourgon	Chassis-Kabine	Chassis-Kabine	Doppel-Kabine	Doppel-Kabine
				3640 mm	4490 mm	3640 mm	4490 mm	3640 mm	4490 mm
Innenleuchten Fahrgast / Laderaum • Éclairage de l'habitacle / espace de chargement • Illuminazione del comp. passeggeri / di carico		CHF							
9CW	Beleuchtung im Laderaum: 4 LED-Spots Éclairage de l'espace de chargement: 4 spots LED Illuminazione del comp. di carico, 4 spot LED	213	○	○					
9CX	Vorbereitung für Laderaumbeleuchtung Préparation pour éclairage de l'espace de chargement Predisposizione per l'illuminazione del comp. di carico	139	○	○	○	○	○	○	○
Instrumententafel • Tableau de bord • Cruscotto		CHF							
4N7	Schalttafel mit Sonderanbauten Tableau de bord avec pièces spéciales Cruscotto con equipaggiamento speciale	97	○ (116)	○	○ (116)	○	○	○	○
Kompass / Verkehrszeichenanzeige • Boussole / affichage des panneaux de signalisation • Bussola / indicazione segnali stradali		CHF							
QR9	Verkehrszeichenerkennung Identification des panneaux de signalisation Dispositivo per la segnalazione del traffico	347	○	○	○	○	○	○	○
Kamerasysteme / Umfeldsensorik • Systèmes de caméra / capteurs périphériques • Sistemi telecamera		CHF							
KA1	Rückfahrkamera «Rear View» Caméra de recul «Rear View» Telecamera di retromarcia «Rear View»	305	○	○					
KA8	Rückfahrkamera-Vorbereitung Préparation pour caméra de recul Predisposizione per la telecamera di retromarcia	42			○	○	○	○	○
Kühlerschutzgitter • Grille de protection de radiateur • Frontale		CHF							
6KA	Kühlerschutzgitter, unlackiert Grille de protection de radiateur non peinte Frontale non laccato	-	●	●	●	●	●	●	●

○ = Sonderausstattungen ○ = Équipement en option ○ = Equipaggiamento speciale ● = Serienausstattung ● = Équipement de série ● = Equipaggiamento di serie P = Paket P = Pack P = Pacchetto

Unverbindliche Preisempfehlung der Importeurin AMAG Import AG. · Recommandation de prix sans engagement de l'importateur AMAG Import SA. · Prezzo raccomandato non vincolante dell'importatore AMAG Import SA.

Extras

Modell • Modèle • Modello		Unverbindliche Preisempfehlung Prix recommandé sans engagement Prezzo raccomandato non vincolante	exkl. MwSt. TVA excl. IVA escl.	Crafter Entry		Crafter Entry		Crafter Entry	
				Kasten 3640 mm	Fourgon 4490 mm	Chassis-Kabine 3640 mm	Chassis-Kabine 4490 mm	Doppel-Kabine 3640 mm	Doppel-Kabine 4490 mm
Kühlerschutzgitter • Grille de protection de radiateur • Frontale		CHF							
6KD	Kühlerschutzgitter, lackiert, mit drei Chromleisten Grille de protection de radiateur peinte avec trois baguettes chromées Frontale laccato con tre modanature cromate	-	P	P	P	P	P	P	P
Lichtassistenzsysteme • Assistant d'éclairage • Sistemi di assistenza luci		CHF							
8G1	Fernlichtregulierung «Light Assist» Régulation des feux de route «Light Assist» Regolazione delle luci abbaglianti «Light Assist»	162	○	○	○	○	○	○	○
Lenkräder • Volants • Volante		CHF							
2ZW	Multifunktions-Lederlenkrad (3 Speichen), beheizbar Volant cuir multifonctions (3 branches), chauffant Volante multifunzione (3 raggi) riscaldabile	643	○	○	○	○	○	○	○
Nebenabtrieb vom Getriebe • Commande auxiliaire de la boîte de vitesses • Presa di forza dalla scatola del cambio		CHF							
OR1	Nebenabtrieb vom Getriebe [28Kw] ohne Flansch (Nur mit IS2, IS3, IS7, IS8, US1 oder US2) Prise de force de la boîte de vitesses, arbre sans flasque (seulement avec IS2, IS3, IS7, IS8, US1 ou US2) Presa di forza dal cambio, albero secondario senza flangia (solo con IS2, IS3, IS7, IS8, US1 o US2)	1152	○	○	○	○	○	○	○
OR0	Ohne Nebenabtrieb vom Getriebe Sans commande auxiliaire de la boîte de vitesses Senza presa di forza dalla scatola del cambio	-	●	●	●	●	●	●	●
Nebelscheinwerfer • Phares antibrouillard • Fari fendinebbia		CHF							
8WH	Nebelscheinwerfer inkl. Abbiegelicht Phares antibrouillard et feu de bifurcation Fari fendinebbia e luce di svolta	305	○	○	○	○	○	○	○
Pritschenbodenaufbauten • Plateau de chargement • Ponte con piano di carico		CHF							
ZP1	Pritsche mit Aluminium-Bordwänden und Holzboden (20 mm) Pont avec ridelles en aluminium et plancher en bois (20 mm) Ponte con piano di carico in legno (20 mm) e sponde d'alluminio	-			●	●	●	●	●

○ = Sonderausstattungen ○ = Équipement en option ○ = Equipaggiamento speciale ● = Serienausstattung ● = Équipement de série ● = Equipaggiamento di serie P = Paket P = Pack P = Pacchetto

Unverbindliche Preisempfehlung der Importeurin AMAG Import AG. · Recommandation de prix sans engagement de l'importateur AMAG Import SA. · Prezzo raccomandato non vincolante dell'importatore AMAG Import SA.

Extras

Modell · Modèle · Modello		Unverbindliche Preisempfehlung Prix recommandé sans engagement Prezzo raccomandato non vincolante	exkl. MwSt. TVA excl. IVA escl.	Crafter Entry		Crafter Entry		Crafter Entry	
				Kasten	Fourgon	Chassis-Kabine	Chassis-Kabine	Doppel-Kabine	Doppel-Kabine
				3640 mm	4490 mm	3640 mm	4490 mm	3640 mm	4490 mm
Räder, Reifen · Roues, Pneus · Ruote, Pneumatici			CHF						
PR7	4 Alufelgen in silber 6,5 J x 17 mit Reifen 235/60 R17 4 jantes en alu argent 6,5 J x 17 avec pneus 235/60 R17 argent 4 cerchioni in alluminio argento 6,5 J x 17 con pneumatici 235/60 R17		1822	○	○	○	○	○	○
Radabdeckungen · Enjoliveurs de roue · Calotte per ruote			CHF						
1ND	Radvollblenden (für 16"-Stahlräder) Enjoliveurs de roues intégraux (pour roues acier de 16") Calotte per ruote complete (per ruote acciaio 16")		106	○	○	○	○	○	○
1NE	Radmittenabdeckungen Cache-moyeu Coprino		-	●	●	●	●	●	●
1NP	Radmittenabdeckungen mit Chrom-Emblem Cache-moyeu avec logo chromé Coprino con emblema cromato		-	P	P	P	P	P	P
Reserverad / Pannenset · Roue de secours / kit de réparation · Ruota di scorta / Set riparazione			CHF						
ZR8	Reserverad mit Stahlfelge anstelle Tire Mobility Set (nicht mit AT0) Roue de secours sur jante en acier au lieu du kit Tire Mobility (pas avec AT0) Ruota di scorta con cerchione in acciaio al posto del Tire Mobility Set (non con AT0)		204	○	○	○	○	○	○
1G8	Tire Mobility Set (Reifendichtmittel und 12 Volt Kompressor) Tire Mobility Set (Produit d'étanchéité pour pneus et compresseur 12 Volt) Tire Mobility Set (Sigillante per pneumatici e compressore 12 Volt)		-	●	●	●	●	●	●
Reifenart · Types de pneus · Tipo di pneumatici			CHF						
VG0	Sommerreifen Pneus d'été Pneumatici da estate		-	●	●	●	●	●	●
VG1	Ganzjahresreifen Pneus toutes saisons Pneumatici «ogni stagioni»		241	○	○	○	○	○	○

○ = Sonderausstattungen ○ = Équipement en option ○ = Equipaggiamento speciale ● = Serienausstattung ● = Équipement de série ● = Equipaggiamento di serie P = Paket P = Pack P = Pacchetto

Unverbindliche Preisempfehlung der Importeurin AMAG Import AG · Recommandation de prix sans engagement de l'importateur AMAG Import SA · Prezzo raccomandato non vincolante dell'importatore AMAG Import SA.

Extras

Modell · Modèle · Modello		Unverbindliche Preisempfehlung Prix recommandé sans engagement Prezzo raccomandato non vincolante						
		exkl. MwSt. TVA excl. IVA escl.	Crafter Entry Kasten Fourgon Furgone	Crafter Entry Chassis-Kabine Chassis-cabine Telaiο cabinato	Crafter Entry Doppel-Kabine Double cabine Doppia cabina			
		CHF	3640 mm	4490 mm	3640 mm	4490 mm	3640 mm	4490 mm
Radio, Navigationssystem · Autoradio, Système de navigation · Radio, Sistema di navigazione								
ZI4 / R23	Radio «Composition Colour» mit 6.5"-Farbdisplay, 4 Lautsprechern, Mobiltelefonschnittstelle, 3 Jahre VW Connect Plus Radio «Composition Colour» avec 6.5" écran couleur, 4 haut-parleurs, interface pour téléphone mobile, 3 ans VW Connect Plus Radio «Composition Colour» con 6.5" display a colori, 4 altoparlanti, interfaccia per cellulare, 3 anni VW Connect Plus	-	●	●	●	●	●	●
ZI5 / R23	Radio «Composition Colour» mit 6.5"-Farbdisplay, 6 Lautsprechern, Mobiltelefonschnittstelle, 3 Jahre VW Connect Plus (nur mit ZFP und 5DE) Radio «Composition Colour» avec 6.5" écran couleur, 6 haut-parleurs, interface pour téléphone mobile, 3 ans VW Connect Plus (seulm. avec ZFP et 5DE) Radio «Composition Colour» con 6.5" display a colori, 6 altoparlanti, interfaccia per cellulare, 3 anni VW Connect Plus (solo con ZFP e 5DE)	185	○	○				
ZI0 / R25	Radio «Composition Media» mit 8"-Touchscreen, 4 Lautsprechern, Streaming & Internet, Mobiltelefonschnittstelle, 3 Jahre VW Connect Plus Radio «Composition Media» avec 8" écran tactile, 4 haut-parleurs, streaming & internet, interface pour téléphone mobile, 3 ans VW Connect Plus Radio «Composition Media» con 8"-touchscreen, 4 altoparlanti, streaming & internet, interfaccia per cellulare, 3 anni VW Connect Plus	726	○	○	○	○	○	○
ZI1 / R25	Radio «Composition Media» mit 8"-Touchscreen, 6 Lautsprechern, Streaming & Internet, Mobiltelefonschnittstelle, 3 Jahre VW Connect Plus (nur mit ZFP und 5DE) Radio «Composition Media» avec 8" écran tactile, 6 haut-parleurs, streaming & internet, interface pour téléphone mobile, 3 ans VW Connect Plus (seulm. avec ZFP et 5DE) Radio «Composition Media» con 8"-touchscreen, 6 altoparlanti, streaming & internet, interfaccia per cellulare, 3 anni VW Connect Plus (solo con ZFP e 5DE)	796	○	○				
ZIE / R27	Navigationssystem «Discover Media» mit 8"-Touchscreen, 4 Lautsprechern, Streaming & Internet, Mobiltelefon-Schnittstelle, 3 Jahre VW Connect Plus Système de navigation «Discover Media» avec 8" écran tactile, 4 haut-parleurs, streaming & internet, interface pour téléphone mobile, 3 ans VW Connect Plus Sistema di navigazione «Discover Media» con 8"-touchscreen, 4 altoparlanti, streaming & internet, interfaccia per cellulare, 3 anni VW Connect Plus	1499	○	○	○	○	○	○
ZIT / R27	Navigationssystem «Discover Media» mit 8"-Touchscreen, 6 Lautsprechern, Streaming & Internet, Mobiltelefon-Schnittstelle, 3 Jahre VW Connect Plus (nur mit ZFP und 5DE) Système de navigation «Discover Media» avec 8" écran tactile, 6 haut-parleurs, streaming & internet, interface pour téléphone mobile, 3 ans VW Connect Plus (seulm. avec ZFP et 5DE) Sistema di navigazione «Discover Media» con 8"-touchscreen, 6 altoparlanti, streaming & internet, interfaccia per cellulare, 3 anni VW Connect Plus (solo con ZFP e 5DE)	1563	○	○				
QV3	Digitaler Radioempfang (DAB+) Réception radio numérique (DAB+) Ricezione radio digitale (DAB+)	-	●	●	●	●	●	●

○ = Sonderausstattungen ○ = Équipement en option ○ = Equipaggiamento speciale ● = Serienausstattung ● = Équipement de série ● = Equipaggiamento di serie P = Paket P = Pack P = Pacchetto

Unverbindliche Preisempfehlung der Importeurin AMAG Import AG. · Recommandation de prix sans engagement de l'importateur AMAG Import SA. · Prezzo raccomandato non vincolante dell'importatore AMAG Import SA.

Extras

Modell · Modèle · Modello		Unverbindliche Preisempfehlung Prix recommandé sans engagement Prezzo raccomandato non vincolante		exkl. MwSt. TVA excl. IVA escl.	Crafter Entry		Crafter Entry		Crafter Entry	
					Kasten	Fourgon	Chassis-Kabine	Chassis-Kabine	Doppel-Kabine	Doppel-Kabine
					3640 mm	4490 mm	3640 mm	4490 mm	3640 mm	4490 mm
Raucher- / Nichtraucher-Ausführung · Finition fumeurs / non-fumeurs · Versione per fumatori / non-fumatori		CHF								
9JA	12-V-Steckdose und 2 Becherhalter in der Armaturentafel Prise 12 V et 2 porte-gobelets dans le tableau de bord Presa 12 V e 2 portabicchieri nel cruscotto	-		●	●	●	●	●	●	●
9JC	Raucherausführung: 12-V-Steckdose mit Zigarettenanzünder, Aschenbecher und 2 Becherhalter in der Armaturentafel Finition fumeurs: prise 12 V avec allume-cigare, cendrier et 2 porte-gobelets dans le tableau de bord Versione per fumatori: presa da 12 V con accendisigari, portacenere e 2 portabicchieri nel cruscotto	37		○	○	○	○	○	○	○
Rückhaltesysteme vorne · Systèmes de retenue à l'avant · Sistemi di ritenuta anteriori		CHF								
3QN	Dreipunkt-Automatiksicherheitsgurte mit Gurthöhenverstellung und elektrischen Gurtstraffern vorn Ceintures de sécurité automatiques à trois points, réglables en hauteur, avec prétensionneurs électriques à l'avant Cinture di sicurezza anteriori automatiche a tre punti regolabili in altezza e pretensionatori elettrici	-		●	●	●	●	●	●	●
Rundumkennleuchte · Gyrophare · Faro d'identificazione		CHF								
9LX	Vorbereitung für Rundumkennleuchten Préparation pour gyrophares Predisposizione per fari d'identificazione	51		○	○	○	○	○	○	○
Seitenairbag · Airbags latéraux · Airbags laterali		CHF								
4X3	Seiten- und Kopfairbags für Fahrer und Beifahrer Airbags latéraux et rideaux pour le conducteur et le passager avant Airbags laterali e per la testa per conducente e passeggero anteriore	1184		○	○					
4X6	Seiten- und Kopfairbag für den Fahrer (nur mit ZT0) Airbags latéraux et rideaux pour le conducteur (seulement avec ZT0) Airbags laterali e per la testa per conducente (solo con ZT0)	694		○	○					
Scharniere für Bordwandklappen / Hecktür · Charnières pour abattants de ridelles / hayon · Cerniere per sponde / portelloni		CHF								
5V4	Scharniere für Heckflügeltüren mit vergrößertem Öffnungswinkel 270° (Serie bei Radstand L5) Porte arrière à deux battants avec angle d'ouverture 270° (Serie avec longueur véhicule L5) Porte posteriori ad anta con angolo d'apertura di 270° (Serie con lunghezza veicolo L5)	569		○	○					

○ = Sonderausstattungen ○ = Équipement en option ○ = Equipaggiamento speciale ● = Serienausstattung ● = Équipement de série ● = Equipaggiamento di serie P = Paket P = Pack P = Pacchetto

Unverbindliche Preisempfehlung der Importeurin AMAG Import AG. · Recommandation de prix sans engagement de l'importateur AMAG Import SA. · Prezzo raccomandato non vincolante dell'importatore AMAG Import SA.

Extras

Modell • Modèle • Modello		Unverbindliche Preisempfehlung Prix recommandé sans engagement Prezzo raccomandato non vincolante						
		exkl. MwSt. TVA excl. IVA escl.	Crafter Entry Kasten Fourgon Furgone		Crafter Entry Chassis-Kabine Chassis-cabine Telaiο cabinato		Crafter Entry Doppel-Kabine Double cabine Doppia cabina	
			3640 mm	4490 mm	3640 mm	4490 mm	3640 mm	4490 mm
Scheibenart (ausser Frontscheibe) • Types de fenêtres (excepté le pare-brise) • Tipo di vetro (escl. parabrezza)		CHF						
QL5	Seitenscheiben vorne in Wärmeschutzglas, Seitenscheiben hinten und Heckscheibe abgedunkelt (Privacy) Vitres latérales avant en verre athermique, vitres latérales arrière et lunette arrière teintées (Privacy) Vetri laterali atermici, vetri laterali posteriori e lunotto posteriore oscurati (privacy)	500	○	○				
QL7	Seitenscheiben vorne und hinten und Heckscheibe in Wärmeschutzglas Vitres latérales avant et arrière et lunette arrière en verre athermique Vetri laterali anteriori e posteriori e lunotto posteriore atermici	-	●	●	●	●	●	●
Sitz vorne, links • Siège avant gauche • Sedile anteriore sinistra		CHF						
3TP	Schwingsitz «ergoComfort» für Fahrer Siège «ergoComfort» sur ressorts pour conducteur Sedile «ergoComfort» molleggiato per il autista	666	○	○	○	○	○	○
3TK	Schwingsitz «ergoActive» für Fahrer Siège conducteur sur ressorts «ergoActive» Sedile molleggiato per il conducente «ergoActive»	759	○	○	○	○	○	○
3TE	Komfortsitz für Fahrer Siège conducteur confort Sedile conforto per il conducente	185	○	○				
3TE	Komfortsitz für Fahrer Siège conducteur confort Sedile conforto per il conducente	245			○	○	○	○
3TF	Komfortsitz «Plus» für Fahrer Siège conducteur confort «Plus» Sedile conforto «Plus» per il conducente	352	○	○				
3TD	Drehsitz für Fahrer (nur mit ZT0, 3SA oder 3SD oder 3SE) Siège conducteur pivotant (seulm avec ZT0, 3SA ou 3SD ou 3SE) Sedile girevole nella cabina per il conducente (solo con ZT0, 3SA o. 3SD o. 3SE)	513	○	○				

○ = Sonderausstattungen ○ = Équipement en option ○ = Equipaggiamento speciale ● = Serienausstattung ● = Équipement de série ● = Equipaggiamento di serie P = Paket P = Pack P = Pacchetto

Unverbindliche Preisempfehlung der Importeurin AMAG Import AG. · Recommandation de prix sans engagement de l'importateur AMAG Import SA. · Prezzo raccomandato non vincolante dell'importatore AMAG Import SA.

Extras

Modell • Modèle • Modello		Unverbindliche Preisempfehlung Prix recommandé sans engagement Prezzo raccomandato non vincolante	exkl. MwSt. TVA excl. IVA escl.	Crafter Entry		Crafter Entry		Crafter Entry	
				Kasten	Fourgon	Chassis-Kabine	Chassis-Kabine	Doppel-Kabine	Doppel-Kabine
				3640 mm	4490 mm	3640 mm	4490 mm	3640 mm	4490 mm
Sitz vorne, rechts • Siège avant droit • Sedile anteriore destra		CHF							
3SP	Schwingsitz «ergoComfort» rechts Siège «ergoComfort» sur ressorts à droite Sedile «ergoComfort» molleggiato per il passeggero	666	○	○	○	○	○	○	○
3SK	Schwingsitz «ergoActive» rechts Siège sur ressorts à droite «ergoActive» Sedile molleggiato per il passeggero «ergoActive»	759	○	○	○	○	○	○	○
33A	Beifahrerdoppelsitzbank rechts, mit Ablagefach und Haltegriff Banquette double passager avant, avec compartiment de rangement et poignée Panca a due posti nella cabina a destra con vano portaoggetti e maniglia	476	○	○	○	○	○	○	○
3SJ	Beifahrerdoppelsitzbank rechts Double-siège pour passagers dans la cabine conducteur Panca destra a 2 posti nella cabina del conducente	301	○	○	○	○	○	○	○
3SE	Komfortsitz rechts Siège confort à droite Sedile conforto per il passeggero	245	○	○	○	○	○	○	○
3SF	Komfortsitz «Plus» rechts Siège confort «Plus» à droite Sedile conforto «Plus» per il passeggero	352	○	○	○	○	○	○	○
33B	Beifahrerdoppelsitzbank rechts mit klappbarer Rückenlehne, mit Ablagefach und Haltegriff Banquette double passager avant (pliable), avec compartiment de rangement et poignée Panca a due posti nella cabina a destra (pieghevole) con vano portaoggetti e maniglia	574	○	○	○	○	○	○	○
3SS	Beifahrerdoppelsitzbank rechts, mit Ablagefach Banquette double passager avant, avec compartiment de rangement Panca a due posti nella cabina a destra con vano portaoggetti e tavolo	370	○	○	○	○	○	○	○
3SD	Drehsitz für Beifahrer (nur mit ZT0) Siège pour passagers pivotant (seulm avec ZT0) Sedile girevole per il passeggero (solo con ZT0)	513	○	○					

○ = Sonderausstattungen ○ = Équipement en option ○ = Equipaggiamento speciale ● = Serienausstattung ● = Équipement de série ● = Equipaggiamento di serie P = Paket P = Pack P = Pacchetto

Unverbindliche Preisempfehlung der Importeurin AMAG Import AG. · Recommandation de prix sans engagement de l'importateur AMAG Import SA. · Prezzo raccomandato non vincolante dell'importatore AMAG Import SA.

Extras

Modell • Modèle • Modello		Unverbindliche Preisempfehlung Prix recommandé sans engagement Prezzo raccomandato non vincolante	exkl. MwSt. TVA excl. IVA escl.	Crafter Entry		Crafter Entry		Crafter Entry	
				Kasten	Fourgon	Chassis-Kabine	Chassis-cabine	Doppel-Kabine	Double cabine
				3640 mm	4490 mm	3640 mm	4490 mm	3640 mm	4490 mm
Sitzbezüge • Sellerie • Rivestimento dei sedili			CHF						
NOC	Sitzbezüge in Kunstleder, Dessin «Mesh» Sellerie en similicuir, motif «Mesh» Rivestimento dei sedili in similpelle «Mesh»		74	○	○				
NOC	Sitzbezüge in Kunstleder, Dessin «Mesh» Sellerie en similicuir, motif «Mesh» Rivestimento dei sedili in similpelle «Mesh»		194			○	○	○	○
NOL	Sitzbezüge in Stoff, Dessin «Austin» Sellerie en tissu, motif «Austin» Rivestimento dei sedili «Austin»		-	●	●	●	●	●	●
N1C	Robuststoffsitzbezüge, Dessin «Marathon» Sellerie en tissu solide, motif «Marathon» Rivestimento robusta dei sedili «Marathon»		176	○	○	○	○	○	○
N2C	Sitzbezüge in Stoff, Dessin «Memphis» Sellerie en tissu, motif «Memphis» Rivestimento dei sedili «Memphis»		0	○	○	○	○	○	○
Sitzheizung • Siège chauffant • Riscaldamento del sedile			CHF						
4A1	Sitzheizung für den Fahrersitz, regelbar Siège conducteur chauffant et réglable Riscaldamento del sedile del conducente		338	○	○	○	○	○	○
4A3	Sitzheizung, links und rechts, getrennt regelbar (Sièges avant chauffants, réglables séparément Sedile destro e sinistro riscaldati, regolabili separatamente		338	○	○	○	○	○	○

○ = Sonderausstattungen ○ = Équipement en option ○ = Equipaggiamento speciale ● = Serienausstattung ● = Équipement de série ● = Equipaggiamento di serie P = Paket P = Pack P = Pacchetto

Unverbindliche Preisempfehlung der Importeurin AMAG Import AG. · Recommandation de prix sans engagement de l'importateur AMAG Import SA. · Prezzo raccomandato non vincolante dell'importatore AMAG Import SA.

Extras

Modell • Modèle • Modello		Unverbindliche Preisempfehlung Prix recommandé sans engagement Prezzo raccomandato non vincolante					
		exkl. MwSt. TVA excl. IVA escl.	Crafter Entry Kasten Fourgon Furgone	Crafter Entry Chassis-Kabine Chassis-cabine Telaio cabinato	Crafter Entry Doppel-Kabine Double cabine Doppia cabina		
		3640 mm	4490 mm	3640 mm	4490 mm	3640 mm	4490 mm
Seitliche Innenverkleidung Fahrg./Laderaum • Habillage des parois latérales de l'habitacle / espace de chargement • Rivestimento interno laterale cabina / vano carico		CHF					
5DA	Ohne Seitenverkleidung im Fahrgast- / Laderaum Sans habillage des parois de l'habitacle / espace de chargement Senza rivestimento laterale delle pareti nel comp. di carico	-	●	●			
5DB	Seitenverkleidung im Fahrgast- / Laderaum aus Kunststoffhohlkammerplatten, halbhoch Habillage des parois de l'habitacle / espace de chargement avec des feuilles plastiques à double paroi, à mi-hauteur Rivestimento laterale delle pareti a mezza altezza lastre alveolari in plastica di carico	241	○				
5DB	Seitenverkleidung im Fahrgast- / Laderaum aus Kunststoffhohlkammerplatten, halbhoch Habillage des parois de l'habitacle / espace de chargement avec des feuilles plastiques à double paroi, à mi-hauteur Rivestimento laterale delle pareti a mezza altezza con lastre alveolari in plastica di carico	296		○			
5DU	Seitenverkleidung im Laderaum aus Sperrholz, bis zum Dachrahmen Habillage des parois latérales dans l'espace de chargement en contreplaqué, jusqu'au cadre de toit Rivestimento delle pareti laterali in legno compensato fino al telaio del tetto nel vano di carico	671	○				
5DU	Seitenverkleidung im Laderaum aus Sperrholz, bis zum Dachrahmen Habillage des parois latérales dans l'espace de chargement en contreplaqué, jusqu'au cadre de toit Rivestimento delle pareti laterali in legno compensato fino al telaio del tetto nel vano di carico	754		○			
5DE	Seitenverkleidungen im Fahrgast-/Laderaum halbhoch aus Hartfaserplatten (nur mit ZFP), (nur für Frontantrieb) Revêtement latéral dans le compartiment passagers/charge en panneaux de fibres durs, demi-haut (seulm. avec ZFP), (seulm. pour traction avant) Rivestimento laterale con pannelli di fibra dura nel vano passeggeri/vano di carico, mezza altezza (solo con ZFP), (solo con trazione anteriore)	398	○				
5DE	Seitenverkleidungen im Fahrgast-/Laderaum halbhoch aus Hartfaserplatten (nur mit ZFP), (nur für Frontantrieb) Revêtement latéral dans le compartiment passagers/charge en panneaux de fibres durs, demi-haut (seulm. avec ZFP), (seulm. pour traction avant) Rivestimento laterale con pannelli di fibra dura nel vano passeggeri/vano di carico, mezza altezza (solo con ZFP), (solo con trazione anteriore)	449		○			
Seitliche Leuchten • Lampes latérales • Luci di segnalazione laterali		CHF					
8F1	Seitliche Markierungsleuchten Lampes de signalisation latérales Luci di segnalazione laterali	120	○	●	●	●	●

○ = Sonderausstattungen ○ = Équipement en option ○ = Equipaggiamento speciale ● = Serienausstattung ● = Équipement de série ● = Equipaggiamento di serie P = Paket P = Pack P = Pacchetto

Unverbindliche Preisempfehlung der Importeurin AMAG Import AG. · Recommandation de prix sans engagement de l'importateur AMAG Import SA. · Prezzo raccomandato non vincolante dell'importatore AMAG Import SA.

Extras

Modell • Modèle • Modello		Unverbindliche Preisempfehlung Prix recommandé sans engagement Prezzo raccomandato non vincolante						
		exkl. MwSt. TVA excl. IVA escl.	Crafter Entry Kasten Fourgon Furgone		Crafter Entry Chassis-Kabine Chassis-cabine Telaiο cabinato		Crafter Entry Doppel-Kabine Double cabine Doppia cabina	
			3640 mm	4490 mm	3640 mm	4490 mm	3640 mm	4490 mm
Schlüssel für Schliesssystem • Clé pour système de verrouillage • Chiave per sistema chiave		CHF						
8QJ	2 Funkklappschlüssel 2 clés à radiocommande 2ª chiave con telecomando	-	●	●	●	●	●	●
8QL	4 Funkklappschlüssel 4 clés à radiocommande 4 chiavi con telecomando	79	○	○	○	○	○	○
Steckdose vorne • Prises à l'avant • Prese anteriore		CHF						
EU0	Ohne 12-V-Steckdosen im Fahrerhaus Sans prises 12V dans la cabine conducteur Senza presa 12 V nella cabina di guida	0	○	○	○	○	○	○
EU1	2 12-V-Steckdosen im Fahrerhaus (in der Schalttafel) 2 prises 12 V dans la cabine conducteur (sur le tableau de bord) 2 prese 12 V nella cabina di guida (nel quadro elettrico)	-	●	●	●	●	●	●
EU4	4 12-V-Steckdosen im Fahrerhaus (drei in der Schalttafel, eine im linken Sitzgestell) 4 prises 12 V dans la cabine conducteur (trois sur le tableau de bord, 1 dans le cadre du siège, à gauche) 4 prese da 12 V nella cabina di guida (3 nel quadro elettrico, una nell'intelaiatura del sedile)	79	○	○	○	○	○	○
Steckdose hinten • Prises à l'arrière • Prese posteriore		CHF						
7B0	Ohne Steckdose(n) im Fahrgast- / Laderaum Sans prise(s) dans l'habitacle / espace de chargement Senza presa/e di corrente nel vano passeggero / comp. di carico	-	●	●	●	●	●	●
7B3	2 12-V-Steckdosen im Fahrgast- / Laderaum (eine an der C-, eine an der D-Säule) 2 prises 12 V dans l'habitacle / espace de chargement (une sur le montant C, une sur le montant D) 2 prese 12 V nel vano passeggero / comp. di carico (una sul montante C e una sul montante D)	79	○	○				

○ = Sonderausstattungen ○ = Équipement en option ○ = Equipaggiamento speciale ● = Serienausstattung ● = Équipement de série ● = Equipaggiamento di serie P = Paket P = Pack P = Pacchetto

Unverbindliche Preisempfehlung der Importeurin AMAG Import AG. · Recommandation de prix sans engagement de l'importateur AMAG Import SA. · Prezzo raccomandato non vincolante dell'importatore AMAG Import SA.

Extras

Modell · Modèle · Modello		Unverbindliche Preisempfehlung Prix recommandé sans engagement Prezzo raccomandato non vincolante						
		exkl. MwSt. TVA excl. IVA escl.	Crafter Entry Kasten Fourgon Furgone		Crafter Entry Chassis-Kabine Chassis-cabine Telaiο cabinato		Crafter Entry Doppel-Kabine Double cabine Doppia cabina	
			3640 mm	4490 mm	3640 mm	4490 mm	3640 mm	4490 mm
Sonnenblende · Pare- soleil · Alette parasole		CHF						
5XQ	Sonnenblende mit Weitwinkelspiegel Pare-soleil avec miroir Alette parasole con specchio	74	○	○	○	○	○	○
Stoßfänger · Pare-chocs · Paraurti		CHF						
2JB	Stoßfänger vorne in Grau Pare-chocs avant en gris Paraurti anteriore grigio	-	●	●	●	●	●	●
2JF	Stoßfänger vorne in Grau mit lackierter Blende in Wagenfarbe Pare-chocs avant en gris avec cache peint en couleur carrosserie Paraurti anteriore grigio con protezione laccata nella stessa tinta della carrozzeria	74	○	○	○	○	○	○
Starter · Démarreur · Avviamento		CHF						
7U4	Motor-Weiterlauf-Schaltung (nur mit IP3, IS2 – IS8) Bouton permettant de laisser tourner/de couper le moteur (seulm. avec IP3, IS2 – IS8) Comando per mantenere acceso il motore (solo con IP3, IS2 – IS8)	703	○	○	○	○	○	○
Scheinwerferreinigungsanlage · Dispositif lave-phares · Impianto lavafari		CHF						
8X8	Scheinwerfer-Reinigungsanlage mit Waschwasser-Standanzeige Dispositif lave-phares avec affichage du niveau de liquide de lavage Impianto lavafari con indicatore del livello dell'acqua	315	○	○	○	○	○	○
Schriftzugsatz · Jeu de signalisations · Indicazioni su tipologia		CHF						
ONA	Ohne Schriftzüge für Typ- und Motorbezeichnung Sans inscriptions pour la désignation de type et de moteur Senza indicazioni su tipologia e denominazione del motore	0	○	○	○	○	○	○

○ = Sonderausstattungen ○ = Équipement en option ○ = Equipaggiamento speciale ● = Serienausstattung ● = Équipement de série ● = Equipaggiamento di serie P = Paket P = Pack P = Pacchetto

Unverbindliche Preisempfehlung der Importeurin AMAG Import AG. · Recommandation de prix sans engagement de l'importateur AMAG Import SA. · Prezzo raccomandato non vincolante dell'importatore AMAG Import SA.

Extras

Modell · Modèle · Modello		Unverbindliche Preisempfehlung Prix recommandé sans engagement Prezzo raccomandato non vincolante	exkl. MwSt. TVA excl. IVA escl.	Crafter Entry		Crafter Entry		Crafter Entry	
				Kasten	Fourgon	Chassis-Kabine	Chassis-Kabine	Doppel-Kabine	Doppel-Kabine
				3640 mm	4490 mm	3640 mm	4490 mm	3640 mm	4490 mm
Türen, Fahrerhaus · Portes, cabine conducteur · Porte, cabina guida		CHF							
0D3	Fahrerhaustüren, zusätzlich mit verstärkten Türscharnieren auf der Fahrerseite Portes de la cabine conducteur avec charnières renforcées côté conducteur Porte anteriori con cerniere rinforzate sul lato del conducente	83							
Tür- und Klappenverriegelung · Verrouillage des portes et des abattants · Chiusura porta e battenti		CHF							
4K3	Zentralverriegelung mit Funkfernbedienung, Innenbetätigung und Safesicherung (nur mit 7AQ) Verrouillage centralisé à radiocommande, commande intérieure et sécurité centralisée antidéverrouillage (seulm. avec 7AQ) Chiusura centralizzata con telecomando, operazioni interne e sicurezza (solo con 7AQ)	0							
Türen, Fahrgast-/Laderaum, links · Portes, habitacle / espace de chargement à gauche · Porte, cabina / vano carico, sinistra		CHF							
5Q1	Schiebetür, links, im Lade-/ Fahrgastraum, mit Zwischenarretierung zur Öffnungsbegrenzung Porte coulissante à gauche, avec arrêt intermédiaire pour limiter l'ouverture Porta scorrevole a sinistra nel comp. di carico/vano passeggero, con posizione intermedia e limite di apertura	837							
5Q2	Schiebetür, links, im Lade-/ Fahrgastraum Porte coulissante à gauche, dans l'habitacle / espace de chargement 2 a porta scorrevole a sinistra	791							
5Q5	Schiebetür links, Sonderausführung mit erhöhtem Aushub, mit Arretierung für Öffnungsbegrenzung Porte coulissante à gauche version spéciale avec augmentation de l'excavation, arrêt pour limiter l'ouverture Porta scorrevole a sinistra versione speciale con aumento scavo, posizione limite di apertura	893							
5Q6	Schiebetür links, Sonderausführung mit erhöhtem Aushub Porte coulissante à gauche version spéciale avec augmentation de l'excavation Porta scorrevole a sinistra versione speciale con aumento scavo	851							

○ = Sonderausstattungen ○ = Équipement en option ○ = Equipaggiamento speciale ● = Serienausstattung ● = Équipement de série ● = Equipaggiamento di serie P = Paket P = Pack P = Pacchetto

Unverbindliche Preisempfehlung der Importeurin AMAG Import AG. · Recommandation de prix sans engagement de l'importateur AMAG Import SA. · Prezzo raccomandato non vincolante dell'importatore AMAG Import SA.

Extras

Modell · Modèle · Modello		Unverbindliche Preisempfehlung Prix recommandé sans engagement Prezzo raccomandato non vincolante					
		exkl. MwSt. TVA excl. IVA escl.	Crafter Entry Kasten Fourgon Furgone	Crafter Entry Chassis-Kabine Chassis-cabine Telaiò cabinato	Crafter Entry Doppel-Kabine Double cabine Doppia cabina	3640 mm	4490 mm
Türen, Fahrgast-/Laderaum, rechts · Portes, habitacle/espace de chargement à droite · Porte, cabina/vano carico, destra		CHF					
5R0	Ohne Schiebetür, rechts, im Lade- / Fahrgastraum (geschlossene Seitenwand) Sans porte coulissante à droite, dans l'habitacle / espace de chargement (paroi latérale fermée) Senza porta scorrevole a destra, nel comp. di carico / vano passeggero (parete laterale chiusa)	0	○	○			
5R1	Schiebetür, rechts, im Lade- / Fahrgastraum, mit Zwischenarretierung zur Öffnungsbegrenzung Porte coulissante à droite, dans l'habitacle / espace de chargement, avec arrêt intermédiaire pour limiter l'ouverture Porta scorrevole a destra nel comp. di carico / vano passeggero, con posizione intermedia e limite di apertura	51	○	○			
5R5	Schiebetür rechts, Sonderausführung mit erhöhtem Aushub, mit Arretierung für Öffnungsbegrenzung Porte coulissante à droite version spéciale avec augmentation de l'excavation, arrêt pour limiter l'ouverture Porta scorrevole a destra versione speciale con aumento scavo, posizione limite di apertura	120	○	○			
5R6	Schiebetür rechts, Sonderausführung mit erhöhtem Aushub Porte coulissante à droite version spéciale avec augmentation de l'excavation Porta scorrevole a destra versione speciale con aumento scavo	69	○	○			
Trennwand · Paroi de séparation · Parete divisoria		CHF					
ZT0	Ohne Trennwand Sans paroi de séparation Senza parete divisoria	-88	○	○			
3CG	Trennwand, mit festem Fenster Paroi de séparation avec fenêtre fixe Parete divisoria con finestrino fissa	-	●	●			
3CS	Trennwand, mit Verkleidung (nur mit 3W6) Paroi de séparation avec habillage (seulm. avec 3W6) Parete divisoria con rivestimento (solo con 3W6)	273	○	○			
5WA	Trennwand, mit Verkleidung und Schiebefenster Paroi de séparation avec habillage et fenêtre coulissante Parete divisoria con rivestimento e finestra scorrevole	634	○	○			
5WB	Vorbereitung Trennwand Préparation pour paroi de séparation Predisposizione per parete divisoria	-88	○	○			

○ = Sonderausstattungen ○ = Équipement en option ○ = Equipaggiamento speciale ● = Serienausstattung ● = Équipement de série ● = Equipaggiamento di serie P = Paket P = Pack P = Pacchetto

Unverbindliche Preisempfehlung der Importeurin AMAG Import AG. · Recommandation de prix sans engagement de l'importateur AMAG Import SA. · Prezzo raccomandato non vincolante dell'importatore AMAG Import SA.

Extras

Modell · Modèle · Modello		Unverbindliche Preisempfehlung Prix recommandé sans engagement Prezzo raccomandato non vincolante	exkl. MwSt. TVA excl. IVA escl.	Crafter Entry		Crafter Entry		Crafter Entry	
				Kasten	Fourgon	Chassis-Kabine	Chassis-Kabine	Doppel-Kabine	Doppel-Kabine
				3640 mm	4490 mm	3640 mm	4490 mm	3640 mm	4490 mm
Trennwand · Paroi de séparation · Parete divisoria		CHF							
3CH	Trennwand, mit Schiebefenster Paroi de séparation avec fenêtre coulissante Parete divisoria con finestra scorrevole	282		○	○				
3CP	Trennwand, mit Verkleidung und festem Fenster (nur mit 3W6) Paroi de séparation avec habillage et fenêtre fixe (seulm. avec 3W6) Parete divisoria con rivestimento e finestra fissa (solo con 3W6)	273		○	○				
Trittstufenbeleuchtung · Éclairage du marchepied · Illuminazione del gradino		CHF							
9N2	Trittstufenbeleuchtung vorne, abschaltbar Éclairage des marchepieds à l'avant, désactivable Illuminazione del gradino anteriore, disinnestabile	74		○	○	○	○	○	○
Unterfahrerschutz · Protection anti-encastrement · Protezione anti-incastramento		CHF							
OS1	Unterfahrerschutz hinten (nur mit AT0, AT2) Protection anti-encastrement arrière (seulm. avec AT0, AT2) Protezione anti-incastramento posteriore (solo con AT0, AT2)	148				○	○	○	○
OS3	Unterfahrerschutz hinten und seitlich (nur mit ZP1 und AT2) Protection anti-encastrement arrière et latérale (seulm. avec ZP1 et AT2) Protezione anti-incastramento posteriore e laterale (solo con ZP1 e AT2)	356				○	○	○	○
OS4	Unterfahrerschutz seitlich (nur mit ZP1) Protection anti-encastrement latérale (seulm. avec ZP1) Protezione anti-incastramento laterale (solo con ZP1)	213				○	○	○	○
Unterlegkeil · Sabot d'arrêt · Cuneo da ruota		CHF							
2NB	1 Unterlegkeil 1 sabot d'arrêt 1 cuneo da ruota	32		○	○	○	○	○	○
2NC	2 Unterlegkeile 2 sabots d'arrêt 2 cunei da ruota	56		○	○	○	○	○	○

○ = Sonderausstattungen ○ = Équipement en option ○ = Equipaggiamento speciale ● = Serienausstattung ● = Équipement de série ● = Equipaggiamento di serie P = Paket P = Pack P = Pacchetto

Unverbindliche Preisempfehlung der Importeurin AMAG Import AG. · Recommandation de prix sans engagement de l'importateur AMAG Import SA. · Prezzo raccomandato non vincolante dell'importatore AMAG Import SA.

Extras

Modell · Modèle · Modello		Unverbindliche Preisempfehlung Prix recommandé sans engagement Prezzo raccomandato non vincolante	exkl. MwSt. TVA excl. IVA escl.	Crafter Entry		Crafter Entry		Crafter Entry	
				Kasten	Fourgon	Chassis-Kabine	Chassis-Kabine	Doppel-Kabine	Doppel-Kabine
				3640 mm	4490 mm	3640 mm	4490 mm	3640 mm	4490 mm
Verbandkasten / Warndreieck · Trousse de premiers secours / Triangle de panne · Cassetta pronto soccorso / Triangolo di segnalazione			CHF						
1T3	Verbandmaterial und Warndreieck Trousse de premiers secours et triangle de panne Cassetta pronto soccorso e triangolo di segnalazione		32	○	○	○	○	○	○
1T6	Verbandmaterial, Warndreieck und Warnleuchte Trousse de premiers secours, triangle de panne et lumière d'avertissement Cassetta pronto soccorso, triangolo di segnalazione e luci di emergenza		69	○	○	○	○	○	○
Vorderachse · Essieu avant · Asse anteriore			CHF						
VV0	Vorderachse (1800 kg Traglast) Essieu avant (1800 kg par charge) Asse anteriore (1800 kg di carico)		-	●	●	●	●	●	●
VV8	Vorderachse, verstärkt (2100 kg Traglast) Essieu avant renforcé (2100 kg par charge) Asse anteriore rinforzato (2100 kg di carico)		342	○	○	○	○	○	●
Verzurrösen / Schienen für Ladegutsicherung · Œillets / Rails de fixation pour arrimage · Anelli / binari per fissare il carico			CHF						
6B1	Verzurrösen zur Ladegutsicherung Œillets pour arrimage Set per la sicurezza del carico		-	●	●				
Zusatzheizung · Chauffage d'appoint · Riscaldamento supplementare			CHF						
7E7	Elektrische Luft-Zusatzheizung (1400 W) Chauffage d'appoint soufflant électrique (1400 W) Riscaldamento ad aria elettrico supplementare (1400 W)		227	○	○	○	○	○	○
Windschutzscheibe · Pare-brise · Parabrezza			CHF						
4GX	Verbundglas-Frontscheibe in Wärmeschutzverglasung, beheizbar Pare-brise en verre feuilleté en vitrage athermique dégivrant Parabrezza in vetro stratificato atermico riscaldabile		315	○	○	○	○	○	○

○ = Sonderausstattungen ○ = Équipement en option ○ = Equipaggiamento speciale ● = Serienausstattung ● = Équipement de série ● = Equipaggiamento di serie P = Paket P = Pack P = Pacchetto

Unverbindliche Preisempfehlung der Importeurin AMAG Import AG. · Recommandation de prix sans engagement de l'importateur AMAG Import SA. · Prezzo raccomandato non vincolante dell'importatore AMAG Import SA.

Extras

Modell • Modèle • Modello		Unverbindliche Preisempfehlung Prix recommandé sans engagement Prezzo raccomandato non vincolante	exkl. MwSt. TVA excl. IVA escl.	Crafter Entry		Crafter Entry		Crafter Entry	
				Kasten	Fourgon	Chassis-Kabine	Chassis-Kabine	Doppel-Kabine	Doppel-Kabine
				3640 mm	4490 mm	3640 mm	4490 mm	3640 mm	4490 mm
Zweite Batterie • Deuxième batterie • Seconda batteria		CHF							
8FG	2. Batterie mit Hochstrom-Trennrelais (nur mit IS1) 2 ^{ème} batterie avec relais de coupure (cyclique) (seulm. avec IS1) 2 batterie con disgiuntore a relè (scarica profonda) (solo con IS1)	615		○	○	○	○	○	○
8FH	2. Batterie mit Hochstrom-Trennrelais und Batterieüberwachung (nur mit IP3, IS2 – IS8) 2 ^{ème} batterie avec relais de coupure (seulm. avec IP3, IS2 – IS8) 2 batterie con disgiuntore a relè (solo con IP3, IS2 – IS8)	675		○	○	○	○	○	○
8FB	2. Batterie mit Trennrelais (zyklenfest) (nur mit IS1) 2 ^{ème} batterie avec relais de coupure (cyclique) (seulm. Avec IS1) 2 batterie con disgiuntore a relè (scarica profonda) (solo con IS1)	426		○	○	○	○	○	○
8FD	2. Batterie mit Trennrelais (nur mit IS1) 2 ^{ème} batterie avec relais de coupure (seulm. avec IS1) 2 batterie con disgiuntore a relè (solo con IS1)	426		○	○	○	○	○	○
8FE	2. Batterie mit Trennrelais und Batterieüberwachung (AGM-Batterie), (nur mit IP3, IS2 – IS8) 2 ^{ème} batterie avec relais de coupure et contrôle de la charge (batterie AGM), (seulm. avec IP3, IS2 – IS8) 2 batterie con disgiuntore a relè e controllo della batteria (batteria AGM), (solo con IP3, IS2 – IS8)	486		○	○	○	○	○	○
8FK	2. Batterie mit Trennrelais und Batterieüberwachung (Nass-Batterie), (nur mit IP3, IS2 – IS8) 2 ^{ème} batterie avec relais de coupure et contrôle de la charge (batterie à liquide), (seulm. avec IP3, IS2 – IS8) 2 batterie con disgiuntore a relè e controllo della batteria (batteria Nass), (solo con IP3, IS2 – IS8)	486		○	○	○	○	○	○
Regeneration Dieselpartikelfilter • Régénération Filtre à particules diesel • Rigenerazione Filtro antiparticolato diesel		CHF							
9HC	Standregeneration (nicht mit OR1, OR4 oder US1, US2), (nur mit IP3,IS2-IS7) Régénération a l'arrêt (pas avec OR1 , OR4 ou US1, US2), (seulm. avec IP3,IS2-IS7) Rigenerazione continua (non con OR1 , OR4 o. US1, US2), (solo con IP3,IS2-IS7)	278		○	○	○	○	○	○
Zweiter Generator • Deuxième générateur • Seconda generatore		CHF							
8HI	2. Drehstromgenerator mit 180 A 2 ^{ème} alternateur à courant triphasé de 180 A 2 generatori trifase con 180 A	833		○	○	○	○	○	○

○ = Sonderausstattungen ○ = Équipement en option ○ = Equipaggiamento speciale ● = Serienausstattung ● = Équipement de série ● = Equipaggiamento di serie P = Paket P = Pack P = Pacchetto

Unverbindliche Preisempfehlung der Importeurin AMAG Import AG. · Recommandation de prix sans engagement de l'importateur AMAG Import SA. · Prezzo raccomandato non vincolante dell'importatore AMAG Import SA.

Extras

Modell • Modèle • Modello		Unverbindliche Preisempfehlung Prix recommandé sans engagement Prezzo raccomandato non vincolante	exkl. MwSt. TVA excl. IVA escl.	Crafter Entry		Crafter Entry		Crafter Entry	
				Kasten	Fourgon	Chassis-Kabine	Chassis-Kabine	Doppel-Kabine	Doppel-Kabine
				3640 mm	4490 mm	3640 mm	4490 mm	3640 mm	4490 mm
Zusatzheizung • Chauffage d'appoint • Riscaldamento supplementare		CHF							
7VF	Luft-Standheizung, programmierbar, mit Funkfernbedienung und zusätzlicher Zuheizung Chauffage d'appoint soufflant, programmable, avec radiocommande et chauffage auxiliaire supplémentaire Riscaldamento stazionario ad aria, programmabile, con radiotelecomando e riscaldamento potenziato supplementare	2512							
7VL	Wasser-Zusatzheizung mit programmierbarer Standheizfunktion und Funkfernbedienung (nur mit PK3, PK4) Chauffage auxiliaire à eau avec fonction d'appoint programmable et radiocommande (seulm. avec PK3, PK4) Riscaldamento supplementare dell'acqua con funzionalità di riscaldamento stazionario e radiotelecomando (solo con PK3, PK4)	1267							
7VM	Luft-Standheizung, programmierbar, mit Funkfernbedienung Chauffage d'appoint soufflant, programmable, avec radiocommande Riscaldamento stazionario ad aria, programmabile, con radiotelecomando	1804							
9M4	Luft-Standheizung und Wasser-Zusatzheizung, programmierbar, mit Funkfernbedienung Chauffage d'appoint soufflant et chauffage auxiliaire à eau, programmables, avec radiocommande Riscaldamento stazionario ad aria e riscaldamento supplementare dell'acqua, programmabili, con radiotelecomando	2738							
9M5	Zuheizer Chauffage auxiliaire Riscaldamento potenziato	722							
Zweiter Wärmetauscher • Deuxième échangeur thermique • Seconda scambiatori termici		CHF							
6AC	2. Wärmetauscher (unter der rechten Sitzkiste) 2 ^{ème} échangeur thermique (sous la coque du siège droite) 2 scambiatori termici (sotto i vani portaoggetti dei sedili)	703							

○ = Sonderausstattungen ○ = Équipement en option ○ = Equipaggiamento speciale ● = Serienausstattung ● = Équipement de série ● = Equipaggiamento di serie P = Paket P = Pack P = Pacchetto

Unverbindliche Preisempfehlung der Importeurin AMAG Import AG. · Recommandation de prix sans engagement de l'importateur AMAG Import SA. · Prezzo raccomandato non vincolante dell'importatore AMAG Import SA.

Extras

Modell • Modèle • Modello	Unverbindliche Preisempfehlung Prix recommandé sans engagement Prezzo raccomandato non vincolante	exkl. MwSt. TVA excl. IVA escl.	Crafter Entry		Crafter Entry		Crafter Entry	
			Kasten 3640 mm	Furgon 4490 mm	Chassis-Kabine 3640 mm	Chassis-Kabine 4490 mm	Doppel-Kabine 3640 mm	Doppel-Kabine 4490 mm
Farben • Couleurs • Verniciatura	CHF							
Metallic-Farben Couleur métallisée Verniciatura metallizzata	1804		<input type="radio"/>	<input type="radio"/>	<input type="radio"/>	<input type="radio"/>	<input type="radio"/>	<input type="radio"/>
Perleffekt-Farben Couleur nacré Verniciatura perla	2239		<input type="radio"/>	<input type="radio"/>	<input type="radio"/>	<input type="radio"/>	<input type="radio"/>	<input type="radio"/>
Sonderlackierungen Uni Couleurs spéciales unie Colori speciale uni	976		<input type="radio"/>	<input type="radio"/>	<input type="radio"/>	<input type="radio"/>	<input type="radio"/>	<input type="radio"/>
Zweifارbenlackierung Peinture bicolor Laccatura bicolore	3242		<input type="radio"/>	<input type="radio"/>				
«VanCare» Wartungspakete • Pacchetti di manutenzione • Paquets de maintenance	CHF							
A41 Service (Wartung/Verschleiss) Service (Entretien/Usure) Service (Manutenzione/Usura)	2379		<input type="radio"/>	<input type="radio"/>	<input type="radio"/>	<input type="radio"/>	<input type="radio"/>	<input type="radio"/>
A42 Service+ (Wartung/Verschleiss/Flüssigkeiten) Service+ (Entretien/Usure/Liquides) Servizio+ (Manutenzione/Usura/Liquidi)	2901		<input type="radio"/>	<input type="radio"/>	<input type="radio"/>	<input type="radio"/>	<input type="radio"/>	<input type="radio"/>

○ = Sonderausstattungen ○ = Équipement en option ○ = Equipaggiamento speciale ● = Serienausstattung ● = Équipement de série ● = Equipaggiamento di serie P = Paket P = Pack P = Pacchetto

Unverbindliche Preisempfehlung der Importeurin AMAG Import AG. · Recommandation de prix sans engagement de l'importateur AMAG Import SA. · Prezzo raccomandato non vincolante dell'importatore AMAG Import SA.

Allgemeine und zusätzliche Hinweise.

Die genannten Preise sind unverbindliche Preisempfehlungen der Importeurin AMAG Import AG und inklusive 8.1% MwSt. In seltenen Ausnahmefällen ist es möglich, dass diese Preisangaben nicht tagesaktuell sind. Änderungen in Modellvarianten, Konstruktion, Ausstattung, technische Daten, Kombinierbarkeit von Optionen, Preis sowie Eingabefehler sind ausdrücklich vorbehalten.

Fahrzeugabbildungen in diesem Dokument können Sonderausstattungen gegen Mehrpreis beinhalten.

Bitte beachten Sie, dass einige Sonder- und Spezialausstattungen bestimmten Kombinationszwängen unterliegen und/oder nicht miteinander kombiniert werden können sowie an bestimmte rechtliche Vorschriften gebunden sind.

Einige Sonder- und Spezialausstattungen können zu einer verlängerten Lieferzeit des Fahrzeugs führen. Bitte sprechen Sie Ihre individuellen Wünsche mit einem Volkswagen Nutzfahrzeuge Partner ab. Nur Ihr Volkswagen Nutzfahrzeuge Partner kann die notwendigen Kombinationserfordernisse sowie die Richtigkeit und Vollständigkeit der Angaben in dem ihm zur Verfügung stehenden Bestellsystem überprüfen.

TDI®, DSG® und 4MOTION® sind eingetragene Marken der Volkswagen AG und anderer Unternehmen der Volkswagen Gruppe in Deutschland sowie in weiteren Ländern.

Die Tatsache, dass eine Marke in diesem Dokument nicht mit ® versehen ist, kann nicht so ausgelegt werden, dass diese Marke keine eingetragene Marke ist und/oder dass diese Marke ohne vorherige schriftliche Zustimmung der Volkswagen Aktiengesellschaft verwendet werden könnte. Der Produktname AdBlue® ist eine eingetragene Marke des Verbandes der Automobilindustrie e. V. (VDA). iPod/iPad/iPhone sind Marken von Apple Inc.

Remarques générales et supplémentaires.

Les prix indiqués sont des prix sans engagement de l'importatrice AMAG Import SA qui incluent la TVA à 8.1%. Dans des cas exceptionnels, il est possible que l'indication des prix ne soit pas actuelle. Les modifications des variantes des modèles, de la construction, des équipements, des données techniques, des possibilités de combinaison des options, des prix et des erreurs de saisie sont expressément réservées.

Les illustrations de ce document représentant des véhicules peuvent montrer des équipements en option disponibles contre supplément.

Veillez noter que certains équipements en option et spéciaux sont soumis à certaines contraintes en matière de combinaison, et/ou ne peuvent pas être combinés et sont soumis à des dispositions légales spécifiques.

Certains équipements en option et spéciaux peuvent entraîner un allongement du délai de livraison du véhicule. Veuillez discuter de vos souhaits particuliers avec un partenaire Volkswagen Véhicules utilitaires. Seul votre partenaire Volkswagen Véhicules utilitaires peut vérifier les exigences en matière de combinaison et l'exactitude et l'exhaustivité des informations figurant dans le système de commande à sa disposition.

TDI®, DSG® et 4MOTION® sont des marques déposées de Volkswagen AG et d'autres sociétés du groupe Volkswagen en Allemagne et dans d'autres pays.

Le fait qu'une marque mentionnée dans ce document ne soit pas accompagnée du signe ® ne permet pas d'en déduire que cette marque n'est pas une marque déposée et/ou que cette marque peut être utilisée sans autorisation écrite préalable de la société Volkswagen AG. Le nom de produit AdBlue® est une marque déposée de l'association allemande des constructeurs automobiles (VDA). iPod/iPad/iPhone sont des marques déposées d'Apple Inc.

Indicazioni generali e aggiuntive.

I prezzi indicati sono prezzi indicativi non vincolanti dell'importatore AMAG Import SA e comprendono l'8.1% di IVA. In casi eccezionali, è possibile che i prezzi indicati non siano quelli attuali. Tutti i dati sono forniti sotto espressa riserva di modificare le varianti di modello, la costruzione, l'equipaggiamento, i dati tecnici, le combinazioni delle opzioni, il prezzo nonché eventuali errori di battitura.

Le immagini delle vetture nel presente documento possono contenere equipaggiamenti speciali acquistabili dietro sovrapprezzo.

Si prega di notare che alcuni equipaggiamenti opzionali e speciali sono soggetti a determinati vincoli di combinazione e/o non possono essere combinati tra loro e soggetti a determinate disposizioni di legge.

Alcuni equipaggiamenti opzionali e speciali possono causare tempi di consegna del veicolo più lunghi. Parlate dei vostri desideri specifici con un partner Volkswagen Veicoli Commerciali. Solo il vostro partner Volkswagen Veicoli Commerciali può verificare i requisiti necessari di combinazione, nonché la correttezza e la completezza delle informazioni contenute nel sistema di ordinazione a sua disposizione.

TDI®, DSG® e 4MOTION® sono marchi registrati di Volkswagen AG e di altre imprese del Gruppo Volkswagen in Germania e in altri Paesi.

Il fatto che un marchio in questo documento possa essere sprovvisto del simbolo® non deve dar adito a pensare che tale marchio non sia registrato e/o che detto marchio possa essere utilizzato senza il consenso scritto di Volkswagen AG. Il nome del prodotto AdBlue® è un marchio registrato dell'Associazione tedesca dell'industria automobilistica (Verband der Automobilindustrie e. V. - VDA). iPod/iPad/iPhone sono marchi di Apple Inc.

VW Connect Leistungen.

Zur Nutzung der VW Connect Leistungen benötigen Sie ein Volkswagen ID Benutzerkonto und müssen sich mit Benutzername und Passwort bei VW Connect anmelden. Des Weiteren ist ein separater VW Connect Vertrag bzw. VW Connect Plus Vertrag mit der Volkswagen AG online abzuschließen. Für VW Connect Plus haben Sie nach Übergabe des Fahrzeugs 90 Tage Zeit, um das Fahrzeug unter portal.volkswagen-we.com zu registrieren und die Dienste für die volle Dauer der vereinbarten unentgeltlichen Laufzeit zu nutzen. Die Nutzung der mobilen Online- Dienste von VW Connect wird über eine integrierte Internetverbindung ermöglicht. Die damit verbundenen, innerhalb Europas anfallenden Datenkosten werden im Rahmen der Netzabdeckung mit Ausnahme der „Streaming & Internet“- Dienste von der Volkswagen AG getragen. Für die Nutzung der „Streaming & Internet“-Dienste sowie des WLAN-Hotspots können kostenpflichtige Datenpakete über den externen Mobilfunkpartner „Cubic Telecom“ bezogen und im Bereich der Netzabdeckung innerhalb zahlreicher europäischer Länder genutzt werden. Informationen zu Preisen und unterstützten Ländern finden Sie unter vw.cubictelecom.com. Alternativ ist die Nutzung von Webradio, Hybrid-Radio und Medien-Streaming über ein mobiles Endgerät (z. B. Smartphone) mit der Fähigkeit, als mobiler WLAN-Hotspot zu agieren, möglich. In diesem Fall sind die entsprechenden Dienste nur mit einem bestehenden oder separat abzuschließenden Mobilfunkvertrag zwischen Ihnen und Ihrem Mobilfunkprovider und nur innerhalb der Abdeckung des jeweiligen Mobilfunknetzes verfügbar.

Durch den Empfang von Datenpaketen aus dem Internet können, abhängig von Ihrem jeweiligen Mobilfunktarif und insbesondere beim Betrieb im Ausland, zusätzliche Kosten (z. B. Roaming-Gebühren) entstehen. Zur Nutzung der kostenfreien VW Connect App wird ein Smartphone mit geeignetem iOS- oder Android-Betriebssystem und eine SIM-Karte mit Datenoption mit einem bestehenden oder separat abzuschließenden Mobilfunkvertrag zwischen Ihnen und Ihrem Mobilfunkprovider benötigt.

Die Verfügbarkeit der in den Paketen beschriebenen einzelnen Dienste von VW Connect und VW Connect Plus kann länderabhängig unterschiedlich ausfallen. Die Dienste stehen für die jeweils vereinbarte Vertragslaufzeit zur Verfügung und können während der Vertragslaufzeit inhaltlichen Änderungen unterliegen bzw. eingestellt werden. Nähere Informationen erhalten Sie unter portal.volkswagen-we.com und bei Ihrem Volkswagen oder Volkswagen Nutzfahrzeuge Partner. Informationen zu Mobilfunk-Tarifbedingungen erhalten Sie bei Ihrem Mobilfunkanbieter.

Services VW Connect.

Pour utiliser les services VW Connect, vous avez besoin d'un compte utilisateur Volkswagen ID et devez vous connecter à VW Connect avec votre identifiant et votre mot de passe. Il est en outre nécessaire de conclure en ligne un contrat VW Connect ou VW Connect Plus séparé avec Volkswagen AG. Pour VW Connect Plus, vous disposez de 90 jours à compter de la remise du véhicule pour l'enregistrer sur portal.volkswagen-we.com et utiliser gratuitement les services pendant toute la durée convenue. L'utilisation des services mobiles en ligne de VW Connect est rendue possible grâce à une connexion internet intégrée. Les coûts de transmission de données en Europe sont supportés par Volkswagen AG dans le cadre de la couverture du réseau, à l'exception des services «Streaming et Internet». Pour utiliser les services «Streaming et Internet» et les points d'accès Wi-Fi, il est possible d'acheter par l'intermédiaire du partenaire de téléphonie mobile «Cubic Telecom» des paquets de données payants qui peuvent être employés dans la zone de couverture du réseau dans de nombreux pays européens. Vous trouverez des informations concernant les prix et la liste des pays pris en charge sur vw.cubictelecom.com. Sinon, il est possible d'utiliser les radios Web et hybrides ainsi que le streaming sur un terminal mobile (p. ex. un smartphone) avec fonction de point d'accès Wi-Fi mobile. Dans ce cas, les services en question sont uniquement disponibles avec un contrat de téléphonie mobile existant ou conclu séparément entre vous et votre fournisseur de téléphonie mobile et uniquement dans la couverture du réseau mobile fourni.

Selon votre tarif de téléphonie mobile et notamment lors de l'utilisation à l'étranger, l'envoi et la réception de paquets de données provenant d'Internet peut engendrer des frais supplémentaires (p. ex. frais d'itinérance). Un smartphone équipé d'un système d'exploitation iOS ou Android, une carte SIM avec option données et un contrat de téléphonie mobile existant ou à conclure séparément avec votre fournisseur de téléphonie mobile sont nécessaires pour l'utilisation de l'application gratuite VW Connect.

La disponibilité des services de VW Connect et VW Connect Plus mentionnés dans les packs peut varier selon le pays. Les services sont disponibles pendant la durée contractuelle convenue et peuvent être soumis à des modifications de contenu ou configurés pendant la durée concernée. Pour plus d'informations, consultez le site portal.volkswagen-we.com ou votre partenaire Volkswagen ou Volkswagen Véhicules Utilitaires. Les informations relatives aux conditions tarifaires de téléphonie mobile sont disponibles chez votre fournisseur de téléphonie mobile.

Servizi VW Connect.

Per utilizzare i servizi VW Connect dovete avere un account Volkswagen ID e inserire nome utente e password per accedere a VW Connect. Occorre inoltre stipulare con Volkswagen AG un apposito contratto online VW Connect o VW Connect Plus. Con VW Connect Plus dovete registrare la vettura alla pagina www.portal.volkswagen-we.com entro 90 giorni dalla consegna del veicolo per poter utilizzare gratuitamente i servizi per l'intero periodo concordato. I servizi online mobili di VW Connect possono essere utilizzati tramite una connessione internet integrata. I costi dei dati correlati all'utilizzo in Europa nell'ambito della copertura di rete sono assunti da Volkswagen AG, fatta eccezione per i servizi «streaming e internet». Per l'utilizzo dei servizi «streaming e internet» e dell'hotspot wi-fi è possibile acquistare a pagamento pacchetti dati dal partner esterno di telefonia mobile «Cubic Telecom», da utilizzare entro l'area di copertura della rete in numerosi Paesi dell'UE. Per informazioni sui prezzi e sui Paesi inclusi consultare il link: vw.cubictelecom.com. In alternativa, i servizi di web radio, hybrid radio e streaming media possono essere utilizzati attraverso un dispositivo mobile (ad esempio uno smartphone) con funzione di hotspot wi-fi. In tal caso i relativi servizi sono disponibili solo con un contratto di telefonia mobile già in essere o da stipulare a parte tra voi e il vostro provider di telefonia mobile, solo entro la copertura di rete mobile corrispondente.

A seconda della tariffa di telefonia mobile e in particolare all'estero, la ricezione di pacchetti dati da internet può generare costi aggiuntivi (ad esempio tariffe di roaming). Per utilizzare l'app gratuita VW Connect è necessario disporre di uno smartphone con sistema operativo iOS o Android compatibile e di una scheda SIM con opzione dati sulla base di un contratto di telefonia mobile già in essere o da stipularsi separatamente tra voi e il vostro operatore di telefonia mobile.

La disponibilità dei singoli servizi descritti nei pacchetti di VW Connect e VW Connect Plus può variare a seconda del Paese. I servizi sono disponibili per l'intero periodo di validità del contratto concordato, durante il quale possono essere previste o apportate eventuali modifiche di contenuto. Per maggiori informazioni si prega di consultare l'indirizzo portal.volkswagen-we.com o di rivolgersi al proprio partner Volkswagen o partner Volkswagen Veicoli Commerciali. Per ottenere informazioni relative alle vostre tariffe di telefonia mobile vi preghiamo di contattare il vostro operatore.

Gewichte · Poids · Pesì

Gesamtgewicht Poids total Peso totale	Motor Moteur Motore	Getriebe / Gänge Boîte / vitesses Cambio / marcie	PS / kW ch / kW CV / kW	Leergewicht kg minimum* Poids à vide kg minimal * Peso a vuoto kg minimo*	Nutzlast kg maximal Charge utile kg maximal Carico utile kg massimale	Zul. Achslast v/h (kg) Carge sur essieu autorisée av/ar (kg) Carico ammissibile sull'asse an/po (kg)	Anhängelast** Poids remorquable** Peso rimorchiabile**	Gesamtzuggewicht*** Poids de l'ensemble*** Peso convoglio***	Modellcode Code modèle Codice modello
---	---------------------------	---	-------------------------------	---	---	--	--	--	---

Kastenwagen Radstand 3640 mm · Fourgon empattement 3640 mm · Furgone passo 3640 mm

Frontantrieb · Traction avant · Trazione anteriore

3500	2.0 TDI	man / 6	140 / 103	2188	1312	1800 / 2100	3000	6000	SYBB4AEY
3500	2.0 TDI	aut / 8	140 / 103	2220	1280	1800 / 2100	3000	6000	SYBB4BEY
3500	2.0 BI-TDI	man / 6	177 / 130	2197	1303	1800 / 2100	3000	6000	SYBB8AEY
3500	2.0 BI-TDI	aut / 8	177 / 130	2229	1271	1800 / 2100	3000	6000	SYBB8BEY

* inkl. Fahrer/Conducteur incl./Conducente incluso

** Anhängelast gebremst bei 12% Steigung/Poids remorquable freiné, pente 12%/Peso rimorchiabile frenato con salita die 12%

*** Zulässiges Gesamtgewicht bei 12% Steigung/Poids de l'ensemble, pente 12%/Peso convoglio con salita del 12%

Maximale Anhängelast, resp. Zuggesamtgewicht nur in Zusammenhang mit den erforderlichen Anhängervorrichtungen oder Vorbereitungen.

Charge remorquable maximale ou poids total tracté uniquement en fonction des dispositifs de remorquage et des préparations nécessaires.

Carico trainato massimo, risp. carico complessivo solo in relazione ai dispositivi di traino o alle predisposizioni necessarie.

Gewichte · Poids · Pesì

Gesamtgewicht Poids total Peso totale	Motor Moteur Motore	Getriebe / Gänge Boîte / vitesses Cambio / marcie	PS / kW ch / kW CV / kW	Leergewicht kg minimum* Poids à vide kg minimal * Peso a vuoto kg minimo*	Nutzlast kg maximal Charge utile kg maximal Carico utile kg massimale	Zul. Achslast v/h (kg) Carge sur essieu autorisée av/ar (kg) Carico ammissibile sull'asse an/po (kg)	Anhängelast** Poids remorquable** Peso rimorchiabile**	Gesamtzuggewicht*** Poids de l'ensemble*** Peso convoglio***	Modellcode Code modèle Codice modello
---	---------------------------	---	-------------------------------	---	---	--	--	--	---

Kastenwagen mit Hochdach Radstand 4490 mm · Fourgon avec toit surélevé emp. 4490 mm · Furgone con tetto sopraelevato passo 4490 mm

Frontantrieb · Traction avant · Trazione anteriore

3500	2.0 TDI	man / 6	140 / 103	2324	1176	1800 / 2100	3000	6000	SYCB4AEY
3500	2.0 TDI	aut / 8	140 / 103	2357	1143	1800 / 2100	3000	6000	SYCB4BEY
3500	2.0 BI-TDI	man / 6	177 / 130	2334	1166	1800 / 2100	3000	6000	SYCB8AEY
3500	2.0 BI-TDI	aut / 8	177 / 130	2366	1134	1800 / 2100	3000	6000	SYCB8BEY

* inkl. Fahrer/Conducteur incl./Conducente incluso

** Anhängelast gebremst bei 12% Steigung/Poids remorquable freiné, pente 12%/Peso rimorchiabile frenato con salita die 12%

*** Zulässiges Gesamtgewicht bei 12% Steigung/Poids de l'ensemble, pente 12%/Peso convoglio con salita del 12%

Maximale Anhängelast, resp. Zuggesamtgewicht nur in Zusammenhang mit den erforderlichen Anhängervorrichtungen oder Vorbereitungen.

Charge remorquable maximale ou poids total tracté uniquement en fonction des dispositifs de remorquage et des préparations nécessaires.

Carico trainato massimo, risp. carico complessivo solo in relazione ai dispositivi di traino o alle predisposizioni necessarie.

Gewichte · Poids · Pesì

Gesamtgewicht Poids total Peso totale	Motor Moteur Motore	Getriebe / Gänge Boîte / vitesses Cambio / marcie	PS / kW ch / kW CV / kW	Leergewicht kg minimum* Poids à vide kg minimal * Peso a vuoto kg minimo*	Nutzlast kg maximal Charge utile kg maximal Carico utile kg massimale	Zul. Achslast v/h (kg) Carge sur essieu autorisée av/ar (kg) Carico ammissibile sull'asse an/po (kg)	Anhängelast** Poids remorquable** Peso rimorchiabile**	Gesamtzuggewicht*** Poids de l'ensemble*** Peso conviglio***	Modellcode Code modèle Codice modello
---	---------------------------	---	-------------------------------	---	---	--	--	--	---

Chassis–Kabine Radstand mit Pritsche 3640 mm · Châssis–cabine avec pont empattement 3640 mm · Telaio cabinato con ponte passo 3640 mm

Frontantrieb · Traction avant · Trazione anteriore

3500	2.0 TDI	man / 6	140 / 103	2169	1331	1800 / 2100	3000	6000	SZBB4AEY
3500	2.0 TDI	aut / 8	140 / 103	2201	1299	1800 / 2100	3000	6000	SZBB4BEY
3500	2.0 BI-TDI	man / 6	177 / 130	2178	1322	1800 / 2100	3000	6000	SZBB8AEY
3500	2.0 BI-TDI	aut / 8	177 / 130	2210	1290	1800 / 2100	3000	6000	SZBB8BEY

* inkl. Fahrer/Conducteur incl./Conducente incluso

** Anhängelast gebremst bei 12% Steigung/Poids remorquable freiné, pente 12%/Peso rimorchiabile frenato con salita die 12%

*** Zulässiges Gesamtgewicht bei 12% Steigung/Poids de l'ensemble, pente 12%/Peso conviglio con salita del 12%

Maximale Anhängelast, resp. Zuggesamtgewicht nur in Zusammenhang mit den erforderlichen Anhängervorrichtungen oder Vorbereitungen.

Charge remorquable maximale ou poids total tracté uniquement en fonction des dispositifs de remorquage et des préparations nécessaires.

Carico trainato massimo, risp. carico complessivo solo in relazione ai dispositivi di traino o alle predisposizioni necessarie.

Gewichte · Poids · Pesì

Gesamtgewicht Poids total Peso totale	Motor Moteur Motore	Getriebe / Gänge Boîte / vitesses Cambio / marcie	PS / kW ch / kW CV / kW	Leergewicht kg minimum* Poids à vide kg minimal * Peso a vuoto kg minimo*	Nutzlast kg maximal Charge utile kg maximal Carico utile kg massimale	Zul. Achslast v/h (kg) Carge sur essieu autorisée av/ar (kg) Carico ammissibile sull'asse an/po (kg)	Anhängelast** Poids remorquable** Peso rimorchiabile**	Gesamtzuggewicht*** Poids de l'ensemble*** Peso convoglio***	Modellcode Code modèle Codice modello
---	---------------------------	---	-------------------------------	---	---	--	--	--	---

Chassis–Kabine mit Pritsche Radstand 4490 mm · Châssis–cabine avec pontg empattement 4490 mm · Telaio cabinato con ponte passo 4490 mm

Frontantrieb · Traction avant · Trazione anteriore

3500	2.0 TDI	man / 6	140 / 103	2237	1263	1800 / 2100	3000	6000	SZCB4AEY
3500	2.0 TDI	aut / 8	140 / 103	2269	1231	1800 / 2100	3000	6000	SZCB4BEY
3500	2.0 BI-TDI	man / 6	177 / 130	2246	1254	1800 / 2100	3000	6000	SZCB8AEY
3500	2.0 BI-TDI	aut / 8	177 / 130	2278	1222	1800 / 2100	3000	6000	SZCB8BEY

* inkl. Fahrer/Conducteur incl./Conducente incluso

** Anhängelast gebremst bei 12% Steigung/Poids remorquable freiné, pente 12%/Peso rimorchiabile frenato con salita die 12%

*** Zulässiges Gesamtgewicht bei 12% Steigung/Poids de l'ensemble, pente 12%/Peso convoglio con salita del 12%

Maximale Anhängelast, resp. Zuggesamtgewicht nur in Zusammenhang mit den erforderlichen Anhängervorrichtungen oder Vorbereitungen.

Charge remorquable maximale ou poids total tracté uniquement en fonction des dispositifs de remorquage et des préparations nécessaires.

Carico trainato massimo, risp. carico complessivo solo in relazione ai dispositivi di traino o alle predisposizioni necessarie.

Gewichte · Poids · Pesì

Gesamtgewicht Poids total Peso totale	Motor Moteur Motore	Getriebe / Gänge Boîte / vitesses Cambio / marcie	PS / kW ch / kW CV / kW	Leergewicht kg minimum* Poids à vide kg minimal * Peso a vuoto kg minimo*	Nutzlast kg maximal Charge utile kg maximal Carico utile kg massimale	Zul. Achslast v/h (kg) Carge sur essieu autorisée av/ar (kg) Carico ammissibile sull'asse an/po (kg)	Anhängelast** Poids remorquable** Peso rimorchiabile**	Gesamtzuggewicht*** Poids de l'ensemble*** Peso convoglio***	Modellcode Code modèle Codice modello
---	---------------------------	---	-------------------------------	---	---	--	--	--	---

Chassis–Doppelkabine mit Pritsche Radstand 3640 mm · Châssis–double cabine avec pont empattement 3640 mm · Telaio doppia cabinato con ponte passo 3640 mm

Frontantrieb · Traction avant · Trazione anteriore

3500	2.0 TDI	man / 6	140 / 103	2292	1208	1800 / 2100	2800	6000	SZHB4AEY
3500	2.0 TDI	aut / 8	140 / 103	2324	1176	1800 / 2100	2800	6000	SZHB4BEY
3500	2.0 BI-TDI	man / 6	177 / 130	2301	1199	1800 / 2100	2800	6000	SZHB8AEY
3500	2.0 BI-TDI	aut / 8	177 / 130	2333	1167	1800 / 2100	2800	6000	SZHB8BEY

* inkl. Fahrer/Conducteur incl./Conducente incluso

** Anhängelast gebremst bei 12% Steigung/Poids remorquable freiné, pente 12%/Peso rimorchiabile frenato con salita die 12%

*** Zulässiges Gesamtgewicht bei 12% Steigung/Poids de l'ensemble, pente 12%/Peso convoglio con salita del 12%

Maximale Anhängelast, resp. Zuggesamtgewicht nur in Zusammenhang mit den erforderlichen Anhängervorrichtungen oder Vorbereitungen.

Charge remorquable maximale ou poids total tracté uniquement en fonction des dispositifs de remorquage et des préparations nécessaires.

Carico trainato massimo, risp. carico complessivo solo in relazione ai dispositivi di traino o alle predisposizioni necessarie.

Gewichte · Poids · Pesì

Gesamtgewicht Poids total Peso totale	Motor Moteur Motore	Getriebe / Gänge Boîte / vitesses Cambio / marcie	PS / kW ch / kW CV / kW	Leergewicht kg minimum* Poids à vide kg minimal * Peso a vuoto kg minimo*	Nutzlast kg maximal Charge utile kg maximal Carico utile kg massimale	Zul. Achslast v/h (kg) Carge sur essieu autorisée av/ar (kg) Carico ammissibile sull'asse an/po (kg)	Anhängelast** Poids remorquable** Peso rimorchiabile**	Gesamtzuggewicht*** Poids de l'ensemble*** Peso convoglio***	Modellcode Code modèle Codice modello
---	---------------------------	---	-------------------------------	---	---	--	--	--	---

Chassis–Doppelkabine mit Pritsche Radstand 4490 mm · Châssis–double cabine avec pont empattement 4490 mm · Telaio doppia cabinato con ponte passo 4490 mm

Frontantrieb · Traction avant · Trazione anteriore

3500	2.0 TDI	man / 6	140 / 103	2375	1125	1800 / 2100	2800	6000	SZIB4AEY
3500	2.0 TDI	aut / 8	140 / 103	2407	1093	1800 / 2100	2800	6000	SZIB4BEY
3500	2.0 BI-TDI	man / 6	177 / 130	2384	1116	1800 / 2100	2800	6000	SZIB8AEY
3500	2.0 BI-TDI	aut / 8	177 / 130	2416	1084	1800 / 2100	2800	6000	SZIB8BEY

* inkl. Fahrer/Conducteur incl./Conducente incluso

** Anhängelast gebremst bei 12% Steigung/Poids remorquable freiné, pente 12%/Peso rimorchiabile frenato con salita die 12%

*** Zulässiges Gesamtgewicht bei 12% Steigung/Poids de l'ensemble, pente 12%/Peso convoglio con salita del 12%

Maximale Anhängelast, resp. Zuggesamtgewicht nur in Zusammenhang mit den erforderlichen Anhängervorrichtungen oder Vorbereitungen.

Charge remorquable maximale ou poids total tracté uniquement en fonction des dispositifs de remorquage et des préparations nécessaires.

Carico trainato massimo, risp. carico complessivo solo in relazione ai dispositivi di traino o alle predisposizioni necessarie.

Treibstoff-Normverbrauch · Consommation normalisée · Consumo normalizzato l/100km

Motor Moteur Motore	Getriebe / Gänge Boîte / vitesses Cambio / marcie	PS / kW ch / kW CV / kW	Abgasnorm Norme antipollution Norma antiquinamento	Verbrauch kombiniert ¹⁾ Consomation mixte ¹⁾ Consumo combinato ¹⁾	Benzin- äquivalente ¹⁾ Équivalent essence ¹⁾ Equivalenti benzina ¹⁾	CO ₂ -Emission g/km ¹⁾ Émissions de CO ₂ en g/km ¹⁾ Emissione di CO ₂ g/km ¹⁾	CO ₂ -Emission aus Treibstoffbereitstellung g/km ¹⁾ Emissions de CO ₂ issues de la production de carburant en g/km ¹⁾ Emissione di CO ₂ dalla produzione di carburante g/km ¹⁾	Höchstgeschwindigkeit in km/h ²⁾ Vitesse maximale en km/h ²⁾ Velocità massima in km/h ²⁾	Modellcode Code modèle Codice modello
---------------------------	---	-------------------------------	--	--	---	--	--	---	---

Kastenwagen Radstand 3640 mm · Fourgon empattement 3640 mm · Furgone passo 3640 mm

Frontantrieb · Traction avant · Trazione anteriore

2.0 TDI	man / 6	140 / 103	Euro 6d ISC-FCM	8.2 – 9.7	9.3 – 11.1	216 – 255	39 – 47	160	SYBB4AEY
2.0 TDI	aut / 8	140 / 103	Euro 6d ISC-FCM	8.6 – 10.2	9.8 – 11.6	224 – 267	41 – 49	157	SYBB4BEY
2.0 BI-TDI	man / 6	177 / 130	Euro 6d ISC-FCM	7.7 – 10.2	8.8 – 11.6	201 – 267	37 – 49	165	SYBB8AEY
2.0 BI-TDI	aut / 8	177 / 130	Euro 6d ISC-FCM	8.0 – 10.5	9.1 – 12.0	210 – 275	38 – 50	165	SYBB8BEY

¹⁾ Die angegebenen Verbrauchs- und Emissionswerte wurden nach den gesetzlich vorgeschriebenen Messverfahren WLTP ermittelt. Das weltweit harmonisierte Prüfverfahren für Personenwagen und leichte Nutzfahrzeuge (Worldwide Harmonized Light Vehicles Test Procedure, WLTP) ist ein realistischeres Prüfverfahren zur Messung des Kraftstoffverbrauchs und der CO₂-Emissionen. Die Werte variieren in Abhängigkeit der gewählten Sonderausstattungen.

Damit Energieverbräuche unterschiedlicher Antriebsformen (Benzin, Diesel, Gas, Strom, usw.) vergleichbar sind, werden sie zusätzlich als sogenannte Benzinäquivalente (Masseinheit für Energie) ausgewiesen. CO₂ ist das für die Erderwärmung hauptverantwortliche Treibhausgas. CO₂-Mittelwert aller in der Schweiz angebotenen Fahrzeugmodelle: 122 g/km (WLTP). Provisorischer CO₂-Zielwert der in der Schweiz angebotenen Fahrzeugmodelle: 118 g/km (WLTP). Die Angaben für ein Fahrzeug können von den zulassungsrelevanten Daten nach der individuellen Einzelfahrzeuggenehmigung abweichen. Die Verbrauchsangaben in unseren Verkaufsunterlagen sind europäische Treibstoff-Normverbrauchs-Angaben, die zum Vergleich der Fahrzeuge dienen. In der Praxis können diese je nach Fahrstil, Witterungs- und Verkehrsbedingungen, Zuladung, Topographie und Jahreszeit teilweise deutlich abweichen. Wir empfehlen ausserdem den eco-drive-Fahrstil zur Schonung der Ressourcen. Die elektrische Maximalleistung und Beschleunigung, welche mit der angegebenen elektrischen Maximalleistung ermittelt wird (für Modelle mit Allradantrieb: Maximalleistung ermittelt gemäss UN-GTR.21), ist bei möglichst hohem Ladezustand und optimalem Betriebstemperaturbereich der Hochvoltbatterie verfügbar. Die in der individuellen Fahrsituation zur Verfügung stehende Leistung ist abhängig von variablen Faktoren wie z.B. Aussentemperatur, Temperatur-, Lade- und Konditionierungszustand oder physikalische Alterung der Hochvoltbatterie. Energieeffizienz-Kategorie nach dem neuem Berechnungsverfahren gemäss Anhang 4.1 EnEV, gültig ab 01.01.2023. Informationen zur Energieetikette für Personenwagen finden Sie unter Bundesamt für Energie BFE.

Les valeurs de consommation et d'émissions indiquées ont été déterminées selon les procédés de mesure WLTP prescrits par la loi. La procédure d'essai mondiale harmonisée pour voitures particulières et véhicules utilitaires légers (Worldwide harmonized Light vehicles Test Procedures, ou WLTP) est une procédure de test plus réaliste pour la mesure de la consommation de carburant et des émissions de CO₂. Les valeurs varient en fonction des équipements en option choisis.

Pour que les consommations d'énergie de différents types de propulsion (essence, diesel, gaz, courant électrique, etc.) soient comparables, elles sont également indiquées sous forme d'équivalents essence (unité de mesure énergétique). Le CO₂ est le principal gaz à effet de serre responsable du réchauffement climatique. Valeur moyenne des émissions de CO₂ pour tous les véhicules neufs vendus en Suisse: 122 g/km (WLTP). Valeur cible provisoire des émissions de CO₂ pour tous les véhicules neufs vendus en Suisse: 118 g/km (WLTP). Les données indiquées pour un véhicule peuvent différer des données d'immatriculation conformément à l'homologation de véhicule individuel.

Les valeurs de consommation figurant dans nos documents de vente sont des indications européennes normalisées sur la consommation de carburant et sont utilisées pour comparer les véhicules. En pratique, celles-ci peuvent parfois varier considérablement en fonction du style de conduite, des conditions météorologiques et de circulation, de la charge, de la topographie et de la saison. Nous recommandons également d'adopter le style de conduite Eco-Drive pour préserver les ressources.

La puissance maximale et l'accélération, qui est déterminée par la puissance maximale indiquée (pour les modèles à traction intégrale, la puissance maximale est déterminée par la norme UN-GTR.21), sont disponibles avec le niveau de charge le plus élevé possible et pour une fourchette optimale de températures de fonctionnement de la batterie haute tension. La puissance disponible selon la situation de conduite de chacun dépend de facteurs variables tels que la température extérieure ou la température, les états de charge et de conditionnement ou le vieillissement physique de la batterie haute tension. Catégorie de rendement énergétique selon la nouvelle méthode de calcul conformément à l'annexe 4.1 de l'OEEF et valable dès le 1er janvier 2023. Vous trouverez des informations sur l'étiquette-énergie pour les voitures de tourisme sur le site de l'Office fédéral de l'énergie OFEN.

I valori indicati per i consumi e le emissioni sono stati determinati in conformità alle procedure di misurazione WLTP prescritte dalla legge. La procedura di prova armonizzata a livello mondiale per automobili e veicoli commerciali leggeri (Worldwide Harmonized Light Vehicle Test Procedure, WLTP) è un metodo di prova più realistico per la misurazione del consumo di carburante e delle emissioni di CO₂. I valori variano in funzione degli equipaggiamenti speciali selezionati.

Per poter confrontare i consumi energetici delle diverse tipologie di propulsione (benzina, diesel, gas, energia elettrica ecc.), il consumo viene espresso anche nei cosiddetti equivalenti benzina (unità di misura per l'energia). Il CO₂ è il gas serra principale responsabile del surriscaldamento terrestre. Valore medio di CO₂ di tutti i modelli di veicoli commercializzati in Svizzera: 122 g/km (WLTP). Valore obiettivo provvisorio di CO₂ di tutti i modelli di veicoli commercializzati in Svizzera: 118 g/km (WLTP). I dati di un veicolo possono discostarsi dai dati rilevanti ai fini dell'immatricolazione in base all'autorizzazione specifica per il singolo veicolo.

Le cifre relative ai consumi riportate nella nostra documentazione di vendita fanno riferimento a dati europei relativi al consumo combinato di carburante e fungono da parametro di confronto tra i veicoli. Nella pratica, i dati in alcuni casi possono differire ampiamente in base al tipo di guida, alle condizioni meteo e del traffico, al carico, alla topografia e alla stagione. Consigliamo inoltre di adottare lo stile di guida eco-drive in un'ottica di risparmio delle risorse.

La potenza elettrica massima e l'accelerazione, determinate con la potenza elettrica massima specificata (per i modelli con trazione integrale: potenza massima determinata secondo UN-GTR.21), sono disponibili con stato di carica massimo possibile e intervallo della temperatura di esercizio ottimale della batteria ad alta tensione. La potenza disponibile nella specifica situazione di guida dipende da fattori variabili, quali la temperatura esterna, la temperatura, lo stato di carica e di condizionamento o l'invecchiamento fisico della batteria ad alta tensione. Categoria di efficienza energetica secondo il nuovo metodo di calcolo in base all'appendice 4.1 dell'OEEne, valido a decorrere dall'1.1.2023. Ulteriori informazioni sull'etichetta energia per le autovetture sono disponibili presso l'Ufficio federale dell'energia (UFE).

²⁾ Die hier aufgeführten Höchstgeschwindigkeiten gelten für nicht abgeregelte Fahrzeuge. / Les vitesses maximales indiquées ici ne s'appliquent pas aux véhicules dont la vitesse est limitée. / Le velocità massime qui elencate non si applicano ai veicoli con limitazioni di velocità.

Treibstoff-Normverbrauch · Consommation normalisée · Consumo normalizzato l/100km

Motor Moteur Motore	Getriebe / Gänge Boîte / vitesses Cambio / marcie	PS / kW ch / kW CV / kW	Abgasnorm Norme antipollution Norma antiquinamento	Verbrauch kombiniert ¹⁾ Consomation mixte ¹⁾ Consumo combinato ¹⁾	Benzin- äquivalente ¹⁾ Équivalent essence ¹⁾ Equivalenti benzina ¹⁾	CO ₂ -Emission g/km ¹⁾ Émissions de CO ₂ en g/km ¹⁾ Emissione di CO ₂ g/km ¹⁾	CO ₂ -Emission aus Treibstoffbereitstellung g/km ¹⁾ Emissions de CO ₂ issues de la production de carburant en g/km ¹⁾ Emissione di CO ₂ dalla produzione di carburante g/km ¹⁾	Höchstgeschwindigkeit in km/h ²⁾ Vitesse maximale en km/h ²⁾ Velocità massima in km/h ²⁾	Modellcode Code modèle Codice modello
---------------------------	---	-------------------------------	--	--	---	--	--	---	---

Kastenwagen mit Hochdach Radstand 4490 mm · Fourgon avec toit surélevé emp. 4490 mm · Furgone con tetto sopraelevato passo 4490 mm

Frontantrieb · Traction avant · Trazione anteriore

2.0 TDI	man / 6	140 / 103	Euro 6d ISC-FCM	8.4 – 10.0	9.6 – 11.4	221 – 264	40 – 48	158	SYCB4AEY
2.0 TDI	aut / 8	140 / 103	Euro 6d ISC-FCM	9.0 – 10.6	10.3 – 12.1	235 – 277	43 – 51	155	SYCB4BEY
2.0 BI-TDI	man / 6	177 / 130	Euro 6d ISC-FCM	8.0 – 10.6	9.1 – 12.1	209 – 279	38 – 51	165	SYCB8AEY
2.0 BI-TDI	aut / 8	177 / 130	Euro 6d ISC-FCM	8.4 – 10.9	9.6 – 12.4	219 – 286	40 – 52	165	SYCB8BEY

¹⁾ Die angegebenen Verbrauchs- und Emissionswerte wurden nach den gesetzlich vorgeschriebenen Messverfahren WLTP ermittelt. Das weltweit harmonisierte Prüfverfahren für Personenwagen und leichte Nutzfahrzeuge (Worldwide Harmonized Light Vehicles Test Procedure, WLTP) ist ein realistischeres Prüfverfahren zur Messung des Kraftstoffverbrauchs und der CO₂-Emissionen. Die Werte variieren in Abhängigkeit der gewählten Sonderausstattungen.

Damit Energieverbräuche unterschiedlicher Antriebsformen (Benzin, Diesel, Gas, Strom, usw.) vergleichbar sind, werden sie zusätzlich als sogenannte Benzinäquivalente (Masseinheit für Energie) ausgewiesen. CO₂ ist das für die Erderwärmung hauptverantwortliche Treibhausgas. CO₂-Mittelwert aller in der Schweiz angebotenen Fahrzeugmodelle: 122 g/km (WLTP). Provisorischer CO₂-Zielwert der in der Schweiz angebotenen Fahrzeugmodelle: 118 g/km (WLTP). Die Angaben für ein Fahrzeug können von den zulassungsrelevanten Daten nach der individuellen Einzelfahrzeuggenehmigung abweichen. Die Verbrauchsangaben in unseren Verkaufsunterlagen sind europäische Treibstoff-Normverbrauchs-Angaben, die zum Vergleich der Fahrzeuge dienen. In der Praxis können diese je nach Fahrstil, Witterungs- und Verkehrsbedingungen, Zuladung, Topographie und Jahreszeit teilweise deutlich abweichen. Wir empfehlen ausserdem den eco-drive-Fahrstil zur Schonung der Ressourcen. Die elektrische Maximalleistung und Beschleunigung, welche mit der angegebenen elektrischen Maximalleistung ermittelt wird (für Modelle mit Allradantrieb: Maximalleistung ermittelt gemäss UN-GTR.21), ist bei möglichst hohem Ladezustand und optimalem Betriebstemperaturbereich der Hochvoltbatterie verfügbar. Die in der individuellen Fahrsituation zur Verfügung stehende Leistung ist abhängig von variablen Faktoren wie z.B. Aussentemperatur, Temperatur-, Lade- und Konditionierungszustand oder physikalische Alterung der Hochvoltbatterie. Energieeffizienz-Kategorie nach dem neuem Berechnungsverfahren gemäss Anhang 4.1 EnEV, gültig ab 01.01.2023. Informationen zur Energieetikette für Personenwagen finden Sie unter Bundesamt für Energie BFE.

Les valeurs de consommation et d'émissions indiquées ont été déterminées selon les procédés de mesure WLTP prescrits par la loi. La procédure d'essai mondiale harmonisée pour voitures particulières et véhicules utilitaires légers (Worldwide harmonized Light vehicles Test Procedures, ou WLTP) est une procédure de test plus réaliste pour la mesure de la consommation de carburant et des émissions de CO₂. Les valeurs varient en fonction des équipements en option choisis.

Pour que les consommations d'énergie de différents types de propulsion (essence, diesel, gaz, courant électrique, etc.) soient comparables, elles sont également indiquées sous forme d'équivalents essence (unité de mesure énergétique). Le CO₂ est le principal gaz à effet de serre responsable du réchauffement climatique. Valeur moyenne des émissions de CO₂ pour tous les véhicules neufs vendus en Suisse: 122 g/km (WLTP). Valeur cible provisoire des émissions de CO₂ pour tous les véhicules neufs vendus en Suisse: 118 g/km (WLTP). Les données indiquées pour un véhicule peuvent différer des données d'immatriculation conformément à l'homologation de véhicule individuel.

Les valeurs de consommation figurant dans nos documents de vente sont des indications européennes normalisées sur la consommation de carburant et sont utilisées pour comparer les véhicules. En pratique, celles-ci peuvent parfois varier considérablement en fonction du style de conduite, des conditions météorologiques et de circulation, de la charge, de la topographie et de la saison. Nous recommandons également d'adopter le style de conduite Eco-Drive pour préserver les ressources.

La puissance maximale et l'accélération, qui est déterminée par la puissance maximale indiquée (pour les modèles à traction intégrale, la puissance maximale est déterminée par la norme UN-GTR.21), sont disponibles avec le niveau de charge le plus élevé possible et pour une fourchette optimale de températures de fonctionnement de la batterie haute tension. La puissance disponible selon la situation de conduite de chacun dépend de facteurs variables tels que la température extérieure ou la température, les états de charge et de conditionnement ou le vieillissement physique de la batterie haute tension. Catégorie de rendement énergétique selon la nouvelle méthode de calcul conformément à l'annexe 4.1 de l'OEEF et valable dès le 1er janvier 2023. Vous trouverez des informations sur l'étiquette-énergie pour les voitures de tourisme sur le site de l'Office fédéral de l'énergie OFEN.

I valori indicati per i consumi e le emissioni sono stati determinati in conformità alle procedure di misurazione WLTP prescritte dalla legge. La procedura di prova armonizzata a livello mondiale per automobili e veicoli commerciali leggeri (Worldwide Harmonized Light Vehicle Test Procedure, WLTP) è un metodo di prova più realistico per la misurazione del consumo di carburante e delle emissioni di CO₂. I valori variano in funzione degli equipaggiamenti speciali selezionati.

Per poter confrontare i consumi energetici delle diverse tipologie di propulsione (benzina, diesel, gas, energia elettrica ecc.), il consumo viene espresso anche nei cosiddetti equivalenti benzina (unità di misura per l'energia). Il CO₂ è il gas serra principale responsabile del surriscaldamento terrestre. Valore medio di CO₂ di tutti i modelli di veicoli commercializzati in Svizzera: 122 g/km (WLTP). Valore obiettivo provvisorio di CO₂ di tutti i modelli di veicoli commercializzati in Svizzera: 118 g/km (WLTP). I dati di un veicolo possono discostarsi dai dati rilevanti ai fini dell'immatricolazione in base all'autorizzazione specifica per il singolo veicolo.

Le cifre relative ai consumi riportate nella nostra documentazione di vendita fanno riferimento a dati europei relativi al consumo combinato di carburante e fungono da parametro di confronto tra i veicoli. Nella pratica, i dati in alcuni casi possono differire ampiamente in base al tipo di guida, alle condizioni meteo e del traffico, al carico, alla topografia e alla stagione. Consigliamo inoltre di adottare lo stile di guida eco-drive in un'ottica di risparmio delle risorse.

La potenza elettrica massima e l'accelerazione, determinate con la potenza elettrica massima specificata (per i modelli con trazione integrale: potenza massima determinata secondo UN-GTR.21), sono disponibili con stato di carica massimo possibile e intervallo della temperatura di esercizio ottimale della batteria ad alta tensione. La potenza disponibile nella specifica situazione di guida dipende da fattori variabili, quali la temperatura esterna, la temperatura, lo stato di carica e di condizionamento o l'invecchiamento fisico della batteria ad alta tensione. Categoria di efficienza energetica secondo il nuovo metodo di calcolo in base all'appendice 4.1 dell'OEEne, valido a decorrere dall'1.1.2023. Ulteriori informazioni sull'etichetta energia per le autovetture sono disponibili presso l'Ufficio federale dell'energia (UFE).

²⁾ Die hier aufgeführten Höchstgeschwindigkeiten gelten für nicht abgeregelte Fahrzeuge. / Les vitesses maximales indiquées ici ne s'appliquent pas aux véhicules dont la vitesse est limitée. / Le velocità massime qui elencate non si applicano ai veicoli con limitazioni di velocità.

Treibstoff-Normverbrauch · Consommation normalisée · Consumo normalizzato l/100km

Motor Moteur Motore	Getriebe / Gänge Boîte / vitesses Cambio / marcie	PS / kW ch / kW CV / kW	Abgasnorm Norme antipollution Norma antiquinamento	Verbrauch kombiniert ¹⁾ Consomation mixte ¹⁾ Consumo combinato ¹⁾	Benzin- äquivalente ¹⁾ Équivalent essence ¹⁾ Equivalenti benzina ¹⁾	CO ₂ -Emission g/km ¹⁾ Émissions de CO ₂ en g/km ¹⁾ Emissione di CO ₂ g/km ¹⁾	CO ₂ -Emission aus Treibstoffbereitstellung g/km ¹⁾ Emissions de CO ₂ issues de la production de carburant en g/km ¹⁾ Emissione di CO ₂ dalla produzione di carburante g/km ¹⁾	Höchstgeschwindigkeit in km/h ²⁾ Vitesse maximale en km/h ²⁾ Velocità massima in km/h ²⁾	Modellcode Code modèle Codice modello
---------------------------	---	-------------------------------	--	--	---	--	--	---	---

Chassis–Kabine mit Pritsche Radstand 3640 mm · Châssis–cabine avec pont empattement 3640 mm · Telaio cabinato con ponte passo 3640 mm

Frontantrieb · Traction avant · Trazione anteriore

2.0 TDI	man / 6	140 / 103	Euro 6d ISC-FCM	9.6 – 10.5	10.9 – 12.0	252 – 276	46 – 50	149	SZBB4AEY
2.0 TDI	aut / 8	140 / 103	Euro 6d ISC-FCM	10.1 – 11.1	11.5 – 12.7	264 – 291	48 – 53	147	SZBB4BEY
2.0 BI-TDI	man / 6	177 / 130	Euro 6d ISC-FCM	9.9 – 10.9	11.3 – 12.4	259 – 287	48 – 52	161	SZBB8AEY
2.0 BI-TDI	aut / 8	177 / 130	Euro 6d ISC-FCM	10.3 – 11.4	11.7 – 13.0	271 – 298	49 – 55	158	SZBB8BEY

¹⁾ Die angegebenen Verbrauchs- und Emissionswerte wurden nach den gesetzlich vorgeschriebenen Messverfahren WLTP ermittelt. Das weltweit harmonisierte Prüfverfahren für Personenwagen und leichte Nutzfahrzeuge (Worldwide Harmonized Light Vehicles Test Procedure, WLTP) ist ein realistischeres Prüfverfahren zur Messung des Kraftstoffverbrauchs und der CO₂-Emissionen. Die Werte variieren in Abhängigkeit der gewählten Sonderausstattungen.

Damit Energieverbräuche unterschiedlicher Antriebsformen (Benzin, Diesel, Gas, Strom, usw.) vergleichbar sind, werden sie zusätzlich als sogenannte Benzinäquivalente (Masseinheit für Energie) ausgewiesen. CO₂ ist das für die Erderwärmung hauptverantwortliche Treibhausgas. CO₂-Mittelwert aller in der Schweiz angebotenen Fahrzeugmodelle: 122 g/km (WLTP). Provisorischer CO₂-Zielwert der in der Schweiz angebotenen Fahrzeugmodelle: 118 g/km (WLTP). Die Angaben für ein Fahrzeug können von den zulassungsrelevanten Daten nach der individuellen Einzelfahrzeuggenehmigung abweichen. Die Verbrauchsangaben in unseren Verkaufsunterlagen sind europäische Treibstoff-Normverbrauchs-Angaben, die zum Vergleich der Fahrzeuge dienen. In der Praxis können diese je nach Fahrstil, Witterungs- und Verkehrsbedingungen, Zuladung, Topographie und Jahreszeit teilweise deutlich abweichen. Wir empfehlen ausserdem den eco-drive-Fahrstil zur Schonung der Ressourcen. Die elektrische Maximalleistung und Beschleunigung, welche mit der angegebenen elektrischen Maximalleistung ermittelt wird (für Modelle mit Allradantrieb: Maximalleistung ermittelt gemäss UN-GTR.21), ist bei möglichst hohem Ladezustand und optimalem Betriebstemperaturbereich der Hochvoltbatterie verfügbar. Die in der individuellen Fahrsituation zur Verfügung stehende Leistung ist abhängig von variablen Faktoren wie z.B. Aussentemperatur, Temperatur-, Lade- und Konditionierungszustand oder physikalische Alterung der Hochvoltbatterie. Energieeffizienz-Kategorie nach dem neuem Berechnungsverfahren gemäss Anhang 4.1 EnEV, gültig ab 01.01.2023. Informationen zur Energieetikette für Personenwagen finden Sie unter Bundesamt für Energie BFE.

Les valeurs de consommation et d'émissions indiquées ont été déterminées selon les procédés de mesure WLTP prescrits par la loi. La procédure d'essai mondiale harmonisée pour voitures particulières et véhicules utilitaires légers (Worldwide harmonized Light vehicles Test Procedures, ou WLTP) est une procédure de test plus réaliste pour la mesure de la consommation de carburant et des émissions de CO₂. Les valeurs varient en fonction des équipements en option choisis.

Pour que les consommations d'énergie de différents types de propulsion (essence, diesel, gaz, courant électrique, etc.) soient comparables, elles sont également indiquées sous forme d'équivalents essence (unité de mesure énergétique). Le CO₂ est le principal gaz à effet de serre responsable du réchauffement climatique. Valeur moyenne des émissions de CO₂ pour tous les véhicules neufs vendus en Suisse: 122 g/km (WLTP). Valeur cible provisoire des émissions de CO₂ pour tous les véhicules neufs vendus en Suisse: 118 g/km (WLTP). Les données indiquées pour un véhicule peuvent différer des données d'immatriculation conformément à l'homologation de véhicule individuel.

Les valeurs de consommation figurant dans nos documents de vente sont des indications européennes normalisées sur la consommation de carburant et sont utilisées pour comparer les véhicules. En pratique, celles-ci peuvent parfois varier considérablement en fonction du style de conduite, des conditions météorologiques et de circulation, de la charge, de la topographie et de la saison. Nous recommandons également d'adopter le style de conduite Eco-Drive pour préserver les ressources.

La puissance maximale et l'accélération, qui est déterminée par la puissance maximale indiquée (pour les modèles à traction intégrale, la puissance maximale est déterminée par la norme UN-GTR.21), sont disponibles avec le niveau de charge le plus élevé possible et pour une fourchette optimale de températures de fonctionnement de la batterie haute tension. La puissance disponible selon la situation de conduite de chacun dépend de facteurs variables tels que la température extérieure ou la température, les états de charge et de conditionnement ou le vieillissement physique de la batterie haute tension. Catégorie de rendement énergétique selon la nouvelle méthode de calcul conformément à l'annexe 4.1 de l'OEEF et valable dès le 1er janvier 2023. Vous trouverez des informations sur l'étiquette-énergie pour les voitures de tourisme sur le site de l'Office fédéral de l'énergie OFEN.

I valori indicati per i consumi e le emissioni sono stati determinati in conformità alle procedure di misurazione WLTP prescritte dalla legge. La procedura di prova armonizzata a livello mondiale per automobili e veicoli commerciali leggeri (Worldwide Harmonized Light Vehicle Test Procedure, WLTP) è un metodo di prova più realistico per la misurazione del consumo di carburante e delle emissioni di CO₂. I valori variano in funzione degli equipaggiamenti speciali selezionati.

Per poter confrontare i consumi energetici delle diverse tipologie di propulsione (benzina, diesel, gas, energia elettrica ecc.), il consumo viene espresso anche nei cosiddetti equivalenti benzina (unità di misura per l'energia). Il CO₂ è il gas serra principale responsabile del surriscaldamento terrestre. Valore medio di CO₂ di tutti i modelli di veicoli commercializzati in Svizzera: 122 g/km (WLTP). Valore obiettivo provvisorio di CO₂ di tutti i modelli di veicoli commercializzati in Svizzera: 118 g/km (WLTP). I dati di un veicolo possono discostarsi dai dati rilevanti ai fini dell'immatricolazione in base all'autorizzazione specifica per il singolo veicolo.

Le cifre relative ai consumi riportate nella nostra documentazione di vendita fanno riferimento a dati europei relativi al consumo combinato di carburante e fungono da parametro di confronto tra i veicoli. Nella pratica, i dati in alcuni casi possono differire ampiamente in base al tipo di guida, alle condizioni meteo e del traffico, al carico, alla topografia e alla stagione. Consigliamo inoltre di adottare lo stile di guida eco-drive in un'ottica di risparmio delle risorse.

La potenza elettrica massima e l'accelerazione, determinate con la potenza elettrica massima specificata (per i modelli con trazione integrale: potenza massima determinata secondo UN-GTR.21), sono disponibili con stato di carica massimo possibile e intervallo della temperatura di esercizio ottimale della batteria ad alta tensione. La potenza disponibile nella specifica situazione di guida dipende da fattori variabili, quali la temperatura esterna, la temperatura, lo stato di carica e di condizionamento o l'invecchiamento fisico della batteria ad alta tensione. Categoria di efficienza energetica secondo il nuovo metodo di calcolo in base all'appendice 4.1 dell'OEEne, valido a decorrere dall'1.1.2023. Ulteriori informazioni sull'etichetta energia per le autovetture sono disponibili presso l'Ufficio federale dell'energia (UFE).

²⁾ Die hier aufgeführten Höchstgeschwindigkeiten gelten für nicht abgeregelte Fahrzeuge. / Les vitesses maximales indiquées ici ne s'appliquent pas aux véhicules dont la vitesse est limitée. / Le velocità massime qui elencate non si applicano ai veicoli con limitazioni di velocità.

Treibstoff-Normverbrauch · Consommation normalisée · Consumo normalizzato l/100km

Motor Moteur Motore	Getriebe / Gänge Boîte / vitesses Cambio / marcie	PS / kW ch / kW CV / kW	Abgasnorm Norme antipollution Norma antiquinamento	Verbrauch kombiniert ¹⁾ Consumation mixte ¹⁾ Consumo combinato ¹⁾	Benzin- äquivalente ¹⁾ Équivalent essence ¹⁾ Equivalenti benzina ¹⁾	CO ₂ -Emission g/km ¹⁾ Émissions de CO ₂ en g/km ¹⁾ Emissione di CO ₂ g/km ¹⁾	CO ₂ -Emission aus Treibstoffbereitstellung g/km ¹⁾ Emissions de CO ₂ issues de la production de carburant en g/km ¹⁾ Emissione di CO ₂ dalla produzione di carburante g/km ¹⁾	Höchstgeschwindigkeit in km/h ²⁾ Vitesse maximale en km/h ²⁾ Velocità massima in km/h ²⁾	Modellcode Code modèle Codice modello
---------------------------	---	-------------------------------	--	--	---	--	--	---	---

Chassis-Kabine mit Pritsche Radstand 4490 mm · Châssis-cabine avec pontg empattement 4490 mm · Telaio cabinato con ponte passo 4490 mm

Frontantrieb · Traction avant · Trazione anteriore

2.0 TDI	man / 6	140 / 103	Euro 6d ISC-FCM	9.7 – 10.6	11.1 – 12.1	254 – 277	47 – 51	149	SZCB4AEY
2.0 TDI	aut / 8	140 / 103	Euro 6d ISC-FCM	10.1 – 11.1	11.5 – 12.7	266 – 292	48 – 53	147	SZCB4BEY
2.0 BI-TDI	man / 6	177 / 130	Euro 6d ISC-FCM	9.9 – 11.0	11.3 – 12.5	266 – 288	48 – 53	161	SZCB8AEY
2.0 BI-TDI	aut / 8	177 / 130	Euro 6d ISC-FCM	10.4 – 11.4	11.9 – 13.0	272 – 299	50 – 55	158	SZCB8BEY

¹⁾ Die angegebenen Verbrauchs- und Emissionswerte wurden nach den gesetzlich vorgeschriebenen Messverfahren WLTP ermittelt. Das weltweit harmonisierte Prüfverfahren für Personenwagen und leichte Nutzfahrzeuge (Worldwide Harmonized Light Vehicles Test Procedure, WLTP) ist ein realistischeres Prüfverfahren zur Messung des Kraftstoffverbrauchs und der CO₂-Emissionen. Die Werte variieren in Abhängigkeit der gewählten Sonderausstattungen.

Damit Energieverbräuche unterschiedlicher Antriebsformen (Benzin, Diesel, Gas, Strom, usw.) vergleichbar sind, werden sie zusätzlich als sogenannte Benzinäquivalente (Masseinheit für Energie) ausgewiesen. CO₂ ist das für die Erderwärmung hauptverantwortliche Treibhausgas. CO₂-Mittelwert aller in der Schweiz angebotenen Fahrzeugmodelle: 122 g/km (WLTP). Provisorischer CO₂-Zielwert der in der Schweiz angebotenen Fahrzeugmodelle: 118 g/km (WLTP). Die Angaben für ein Fahrzeug können von den zulassungsrelevanten Daten nach der individuellen Einzelfahrzeuggenehmigung abweichen. Die Verbrauchsangaben in unseren Verkaufsunterlagen sind europäische Treibstoff-Normverbrauchs-Angaben, die zum Vergleich der Fahrzeuge dienen. In der Praxis können diese je nach Fahrstil, Witterungs- und Verkehrsbedingungen, Zuladung, Topographie und Jahreszeit teilweise deutlich abweichen. Wir empfehlen ausserdem den eco-drive-Fahrstil zur Schonung der Ressourcen. Die elektrische Maximalleistung und Beschleunigung, welche mit der angegebenen elektrischen Maximalleistung ermittelt wird (für Modelle mit Allradantrieb: Maximalleistung ermittelt gemäss UN-GTR.21), ist bei möglichst hohem Ladezustand und optimalem Betriebstemperaturbereich der Hochvoltbatterie verfügbar. Die in der individuellen Fahrsituation zur Verfügung stehende Leistung ist abhängig von variablen Faktoren wie z.B. Aussentemperatur, Temperatur-, Lade- und Konditionierungszustand oder physikalische Alterung der Hochvoltbatterie. Energieeffizienz-Kategorie nach dem neuem Berechnungsverfahren gemäss Anhang 4.1 EnEV, gültig ab 01.01.2023. Informationen zur Energieetikette für Personenwagen finden Sie unter Bundesamt für Energie BFE.

Les valeurs de consommation et d'émissions indiquées ont été déterminées selon les procédés de mesure WLTP prescrits par la loi. La procédure d'essai mondiale harmonisée pour voitures particulières et véhicules utilitaires légers (Worldwide harmonized Light vehicles Test Procedures, ou WLTP) est une procédure de test plus réaliste pour la mesure de la consommation de carburant et des émissions de CO₂. Les valeurs varient en fonction des équipements en option choisis.

Pour que les consommations d'énergie de différents types de propulsion (essence, diesel, gaz, courant électrique, etc.) soient comparables, elles sont également indiquées sous forme d'équivalents essence (unité de mesure énergétique). Le CO₂ est le principal gaz à effet de serre responsable du réchauffement climatique. Valeur moyenne des émissions de CO₂ pour tous les véhicules neufs vendus en Suisse: 122 g/km (WLTP). Valeur cible provisoire des émissions de CO₂ pour tous les véhicules neufs vendus en Suisse: 118 g/km (WLTP). Les données indiquées pour un véhicule peuvent différer des données d'immatriculation conformément à l'homologation de véhicule individuel.

Les valeurs de consommation figurant dans nos documents de vente sont des indications européennes normalisées sur la consommation de carburant et sont utilisées pour comparer les véhicules. En pratique, celles-ci peuvent parfois varier considérablement en fonction du style de conduite, des conditions météorologiques et de circulation, de la charge, de la topographie et de la saison. Nous recommandons également d'adopter le style de conduite Eco-Drive pour préserver les ressources.

La puissance maximale et l'accélération, qui est déterminée par la puissance maximale indiquée (pour les modèles à traction intégrale, la puissance maximale est déterminée par la norme UN-GTR.21), sont disponibles avec le niveau de charge le plus élevé possible et pour une fourchette optimale de températures de fonctionnement de la batterie haute tension. La puissance disponible selon la situation de conduite de chacun dépend de facteurs variables tels que la température extérieure ou la température, les états de charge et de conditionnement ou le vieillissement physique de la batterie haute tension. Catégorie de rendement énergétique selon la nouvelle méthode de calcul conformément à l'annexe 4.1 de l'OEEE et valable dès le 1er janvier 2023. Vous trouverez des informations sur l'étiquette-énergie pour les voitures de tourisme sur le site de l'Office fédéral de l'énergie OFEN.

I valori indicati per i consumi e le emissioni sono stati determinati in conformità alle procedure di misurazione WLTP prescritte dalla legge. La procedura di prova armonizzata a livello mondiale per automobili e veicoli commerciali leggeri (Worldwide Harmonized Light Vehicle Test Procedure, WLTP) è un metodo di prova più realistico per la misurazione del consumo di carburante e delle emissioni di CO₂. I valori variano in funzione degli equipaggiamenti speciali selezionati.

Per poter confrontare i consumi energetici delle diverse tipologie di propulsione (benzina, diesel, gas, energia elettrica ecc.), il consumo viene espresso anche nei cosiddetti equivalenti benzina (unità di misura per l'energia). Il CO₂ è il gas serra principale responsabile del surriscaldamento terrestre. Valore medio di CO₂ di tutti i modelli di veicoli commercializzati in Svizzera: 122 g/km (WLTP). Valore obiettivo provvisorio di CO₂ di tutti i modelli di veicoli commercializzati in Svizzera: 118 g/km (WLTP). I dati di un veicolo possono discostarsi dai dati rilevanti ai fini dell'immatricolazione in base all'autorizzazione specifica per il singolo veicolo.

Le cifre relative ai consumi riportate nella nostra documentazione di vendita fanno riferimento a dati europei relativi al consumo combinato di carburante e fungono da parametro di confronto tra i veicoli. Nella pratica, i dati in alcuni casi possono differire ampiamente in base al tipo di guida, alle condizioni meteo e del traffico, al carico, alla topografia e alla stagione. Consigliamo inoltre di adottare lo stile di guida eco-drive in un'ottica di risparmio delle risorse.

La potenza elettrica massima e l'accelerazione, determinate con la potenza elettrica massima specificata (per i modelli con trazione integrale: potenza massima determinata secondo UN-GTR.21), sono disponibili con stato di carica massimo possibile e intervallo della temperatura di esercizio ottimale della batteria ad alta tensione. La potenza disponibile nella specifica situazione di guida dipende da fattori variabili, quali la temperatura esterna, la temperatura, lo stato di carica e di condizionamento o l'invecchiamento fisico della batteria ad alta tensione. Categoria di efficienza energetica secondo il nuovo metodo di calcolo in base all'appendice 4.1 dell'OEEne, valido a decorrere dall'1.1.2023. Ulteriori informazioni sull'etichetta energia per le autovetture sono disponibili presso l'Ufficio federale dell'energia (UFE).

²⁾ Die hier aufgeführten Höchstgeschwindigkeiten gelten für nicht abgeregelte Fahrzeuge. / Les vitesses maximales indiquées ici ne s'appliquent pas aux véhicules dont la vitesse est limitée. / Le velocità massime qui elencate non si applicano ai veicoli con limitazioni di velocità.

Treibstoff-Normverbrauch · Consommation normalisée · Consumo normalizzato l/100km

Motor Moteur Motore	Getriebe / Gänge Boîte / vitesses Cambio / marcie	PS / kW ch / kW CV / kW	Abgasnorm Norme antipollution Norma antiquinamento	Verbrauch kombiniert ¹⁾ Consumation mixte ¹⁾ Consumo combinato ¹⁾	Benzin- äquivalente ¹⁾ Équivalent essence ¹⁾ Equivalenti benzina ¹⁾	CO ₂ -Emission g/km ¹⁾ Émissions de CO ₂ en g/km ¹⁾ Emissione di CO ₂ g/km ¹⁾	CO ₂ -Emission aus Treibstoffbereitstellung g/km ¹⁾ Emissions de CO ₂ issues de la production de carburant en g/km ¹⁾ Emissione di CO ₂ dalla produzione di carburante g/km ¹⁾	Höchstgeschwindigkeit in km/h ²⁾ Vitesse maximale en km/h ²⁾ Velocità massima in km/h ²⁾	Modellcode Code modèle Codice modello
---------------------------	---	-------------------------------	--	--	---	--	--	---	---

Chassis–Doppelkabine mit Pritsche Radstand 3640 mm · Châssis–double cabine avec pont empattement 3640 mm · Telaio doppia cabinato con ponte passo 3640 mm

Frontantrieb · Traction avant · Trazione anteriore

2.0 TDI	man / 6	140 / 103	Euro 6d ISC-FCM	9.7 – 10.6	11.1 – 12.1	255 – 278	47 – 51	149	SZHB4AEY
2.0 TDI	aut / 8	140 / 103	Euro 6d ISC-FCM	10.2 – 11.2	11.6 – 12.8	268 – 293	49 – 54	147	SZHB4BEY
2.0 BI-TDI	man / 6	177 / 130	Euro 6d ISC-FCM	10.0 – 11.1	11.4 – 12.7	262 – 290	48 – 53	161	SZHB8AEY
2.0 BI-TDI	aut / 8	177 / 130	Euro 6d ISC-FCM	10.4 – 11.5	11.9 – 13.1	274 – 301	50 – 55	158	SZHB8BEY

¹⁾ Die angegebenen Verbrauchs- und Emissionswerte wurden nach den gesetzlich vorgeschriebenen Messverfahren WLTP ermittelt. Das weltweit harmonisierte Prüfverfahren für Personenwagen und leichte Nutzfahrzeuge (Worldwide Harmonized Light Vehicles Test Procedure, WLTP) ist ein realistischeres Prüfverfahren zur Messung des Kraftstoffverbrauchs und der CO₂-Emissionen. Die Werte variieren in Abhängigkeit der gewählten Sonderausstattungen.

Damit Energieverbräuche unterschiedlicher Antriebsformen (Benzin, Diesel, Gas, Strom, usw.) vergleichbar sind, werden sie zusätzlich als sogenannte Benzinäquivalente (Masseinheit für Energie) ausgewiesen. CO₂ ist das für die Erderwärmung hauptverantwortliche Treibhausgas. CO₂-Mittelwert aller in der Schweiz angebotenen Fahrzeugmodelle: 122 g/km (WLTP). Provisorischer CO₂-Zielwert der in der Schweiz angebotenen Fahrzeugmodelle: 118 g/km (WLTP). Die Angaben für ein Fahrzeug können von den zulassungsrelevanten Daten nach der individuellen Einzelfahrzeuggenehmigung abweichen. Die Verbrauchsangaben in unseren Verkaufsunterlagen sind europäische Treibstoff-Normverbrauchs-Angaben, die zum Vergleich der Fahrzeuge dienen. In der Praxis können diese je nach Fahrstil, Witterungs- und Verkehrsbedingungen, Zuladung, Topographie und Jahreszeit teilweise deutlich abweichen. Wir empfehlen ausserdem den eco-drive-Fahrstil zur Schonung der Ressourcen. Die elektrische Maximalleistung und Beschleunigung, welche mit der angegebenen elektrischen Maximalleistung ermittelt wird (für Modelle mit Allradantrieb: Maximalleistung ermittelt gemäss UN-GTR.21), ist bei möglichst hohem Ladezustand und optimalem Betriebstemperaturbereich der Hochvoltbatterie verfügbar. Die in der individuellen Fahrsituation zur Verfügung stehende Leistung ist abhängig von variablen Faktoren wie z.B. Aussentemperatur, Temperatur-, Lade- und Konditionierungszustand oder physikalische Alterung der Hochvoltbatterie. Energieeffizienz-Kategorie nach dem neuem Berechnungsverfahren gemäss Anhang 4.1 EnEV, gültig ab 01.01.2023. Informationen zur Energieetikette für Personenwagen finden Sie unter Bundesamt für Energie BFE.

Les valeurs de consommation et d'émissions indiquées ont été déterminées selon les procédés de mesure WLTP prescrits par la loi. La procédure d'essai mondiale harmonisée pour voitures particulières et véhicules utilitaires légers (Worldwide harmonized Light vehicles Test Procedures, ou WLTP) est une procédure de test plus réaliste pour la mesure de la consommation de carburant et des émissions de CO₂. Les valeurs varient en fonction des équipements en option choisis.

Pour que les consommations d'énergie de différents types de propulsion (essence, diesel, gaz, courant électrique, etc.) soient comparables, elles sont également indiquées sous forme d'équivalents essence (unité de mesure énergétique). Le CO₂ est le principal gaz à effet de serre responsable du réchauffement climatique. Valeur moyenne des émissions de CO₂ pour tous les véhicules neufs vendus en Suisse: 122 g/km (WLTP). Valeur cible provisoire des émissions de CO₂ pour tous les véhicules neufs vendus en Suisse: 118 g/km (WLTP). Les données indiquées pour un véhicule peuvent différer des données d'immatriculation conformément à l'homologation de véhicule individuel.

Les valeurs de consommation figurant dans nos documents de vente sont des indications européennes normalisées sur la consommation de carburant et sont utilisées pour comparer les véhicules. En pratique, celles-ci peuvent parfois varier considérablement en fonction du style de conduite, des conditions météorologiques et de circulation, de la charge, de la topographie et de la saison. Nous recommandons également d'adopter le style de conduite Eco-Drive pour préserver les ressources.

La puissance maximale et l'accélération, qui est déterminée par la puissance maximale indiquée (pour les modèles à traction intégrale, la puissance maximale est déterminée par la norme UN-GTR.21), sont disponibles avec le niveau de charge le plus élevé possible et pour une fourchette optimale de températures de fonctionnement de la batterie haute tension. La puissance disponible selon la situation de conduite de chacun dépend de facteurs variables tels que la température extérieure ou la température, les états de charge et de conditionnement ou le vieillissement physique de la batterie haute tension. Catégorie de rendement énergétique selon la nouvelle méthode de calcul conformément à l'annexe 4.1 de l'OEEE et valable dès le 1er janvier 2023. Vous trouverez des informations sur l'étiquette-énergie pour les voitures de tourisme sur le site de l'Office fédéral de l'énergie OFEN.

I valori indicati per i consumi e le emissioni sono stati determinati in conformità alle procedure di misurazione WLTP prescritte dalla legge. La procedura di prova armonizzata a livello mondiale per automobili e veicoli commerciali leggeri (Worldwide Harmonized Light Vehicle Test Procedure, WLTP) è un metodo di prova più realistico per la misurazione del consumo di carburante e delle emissioni di CO₂. I valori variano in funzione degli equipaggiamenti speciali selezionati.

Per poter confrontare i consumi energetici delle diverse tipologie di propulsione (benzina, diesel, gas, energia elettrica ecc.), il consumo viene espresso anche nei cosiddetti equivalenti benzina (unità di misura per l'energia). Il CO₂ è il gas serra principale responsabile del surriscaldamento terrestre. Valore medio di CO₂ di tutti i modelli di veicoli commercializzati in Svizzera: 122 g/km (WLTP). Valore obiettivo provvisorio di CO₂ di tutti i modelli di veicoli commercializzati in Svizzera: 118 g/km (WLTP). I dati di un veicolo possono discostarsi dai dati rilevanti ai fini dell'immatricolazione in base all'autorizzazione specifica per il singolo veicolo.

Le cifre relative ai consumi riportate nella nostra documentazione di vendita fanno riferimento a dati europei relativi al consumo combinato di carburante e fungono da parametro di confronto tra i veicoli. Nella pratica, i dati in alcuni casi possono differire ampiamente in base al tipo di guida, alle condizioni meteo e del traffico, al carico, alla topografia e alla stagione. Consigliamo inoltre di adottare lo stile di guida eco-drive in un'ottica di risparmio delle risorse.

La potenza elettrica massima e l'accelerazione, determinate con la potenza elettrica massima specificata (per i modelli con trazione integrale: potenza massima determinata secondo UN-GTR.21), sono disponibili con stato di carica massimo possibile e intervallo della temperatura di esercizio ottimale della batteria ad alta tensione. La potenza disponibile nella specifica situazione di guida dipende da fattori variabili, quali la temperatura esterna, la temperatura, lo stato di carica e di condizionamento o l'invecchiamento fisico della batteria ad alta tensione. Categoria di efficienza energetica secondo il nuovo metodo di calcolo in base all'appendice 4.1 dell'OEEne, valido a decorrere dall'1.1.2023. Ulteriori informazioni sull'etichetta energia per le autovetture sono disponibili presso l'Ufficio federale dell'energia (UFE).

²⁾ Die hier aufgeführten Höchstgeschwindigkeiten gelten für nicht abgeregelte Fahrzeuge. / Les vitesses maximales indiquées ici ne s'appliquent pas aux véhicules dont la vitesse est limitée. / Le velocità massime qui elencate non si applicano ai veicoli con limitazioni di velocità.

Treibstoff-Normverbrauch · Consommation normalisée · Consumo normalizzato l/100km

Motor Moteur Motore	Getriebe / Gänge Boîte / vitesses Cambio / marcie	PS / kW ch / kW CV / kW	Abgasnorm Norme antipollution Norma antiquinamento	Verbrauch kombiniert ¹⁾ Consomation mixte ¹⁾ Consumo combinato ¹⁾	Benzin- äquivalente ¹⁾ Équivalent essence ¹⁾ Equivalenti benzina ¹⁾	CO ₂ -Emission g/km ¹⁾ Émissions de CO ₂ en g/km ¹⁾ Emissione di CO ₂ g/km ¹⁾	CO ₂ -Emission aus Treibstoffbereitstellung g/km ¹⁾ Emissions de CO ₂ issues de la production de carburant en g/km ¹⁾ Emissione di CO ₂ dalla produzione di carburante g/km ¹⁾	Höchstgeschwindigkeit in km/h ²⁾ Vitesse maximale en km/h ²⁾ Velocità massima in km/h ²⁾	Modellcode Code modèle Codice modello
---------------------------	---	-------------------------------	--	--	---	--	--	---	---

Chassis–Doppelkabine mit Pritsche Radstand 4490 mm · Châssis–double cabine avec pontg empattement 4490 mm · Telaio doppia cabinato con ponte passo 4490 mm

Frontantrieb · Traction avant · Trazione anteriore

2.0 TDI	man / 6	140 / 103	Euro 6d ISC-FCM	9.8 – 10.7	11.2 – 12.2	256 – 279	47 – 51	149	SZIB4AEY
2.0 TDI	aut / 8	140 / 103	Euro 6d ISC-FCM	10.3 – 11.3	11.7 – 12.9	269 – 295	49 – 54	147	SZIB4BEY
2.0 BI-TDI	man / 6	177 / 130	Euro 6d ISC-FCM	10.0 – 11.1	11.4 – 12.7	263 – 292	48 – 53	161	SZIB8AEY
2.0 BI-TDI	aut / 8	177 / 130	Euro 6d ISC-FCM	10.5 – 11.5	12.0 – 13.1	275 – 303	50 – 55	158	SZIB8BEY

¹⁾ Die angegebenen Verbrauchs- und Emissionswerte wurden nach den gesetzlich vorgeschriebenen Messverfahren WLTP ermittelt. Das weltweit harmonisierte Prüfverfahren für Personenwagen und leichte Nutzfahrzeuge (Worldwide Harmonized Light Vehicles Test Procedure, WLTP) ist ein realistischeres Prüfverfahren zur Messung des Kraftstoffverbrauchs und der CO₂-Emissionen. Die Werte variieren in Abhängigkeit der gewählten Sonderausstattungen.

Damit Energieverbräuche unterschiedlicher Antriebsformen (Benzin, Diesel, Gas, Strom, usw.) vergleichbar sind, werden sie zusätzlich als sogenannte Benzinäquivalente (Masseinheit für Energie) ausgewiesen. CO₂ ist das für die Erderwärmung hauptverantwortliche Treibhausgas. CO₂-Mittelwert aller in der Schweiz angebotenen Fahrzeugmodelle: 122 g/km (WLTP). Provisorischer CO₂-Zielwert der in der Schweiz angebotenen Fahrzeugmodelle: 118 g/km (WLTP). Die Angaben für ein Fahrzeug können von den zulassungsrelevanten Daten nach der individuellen Einzelfahrzeuggenehmigung abweichen. Die Verbrauchsangaben in unseren Verkaufsunterlagen sind europäische Treibstoff-Normverbrauchs-Angaben, die zum Vergleich der Fahrzeuge dienen. In der Praxis können diese je nach Fahrstil, Witterungs- und Verkehrsbedingungen, Zuladung, Topographie und Jahreszeit teilweise deutlich abweichen. Wir empfehlen ausserdem den eco-drive-Fahrstil zur Schonung der Ressourcen. Die elektrische Maximalleistung und Beschleunigung, welche mit der angegebenen elektrischen Maximalleistung ermittelt wird (für Modelle mit Allradantrieb: Maximalleistung ermittelt gemäss UN-GTR.21), ist bei möglichst hohem Ladezustand und optimalem Betriebstemperaturbereich der Hochvoltbatterie verfügbar. Die in der individuellen Fahrsituation zur Verfügung stehende Leistung ist abhängig von variablen Faktoren wie z.B. Aussentemperatur, Temperatur-, Lade- und Konditionierungszustand oder physikalische Alterung der Hochvoltbatterie. Energieeffizienz-Kategorie nach dem neuem Berechnungsverfahren gemäss Anhang 4.1 EnEV, gültig ab 01.01.2023. Informationen zur Energieetikette für Personenwagen finden Sie unter Bundesamt für Energie BFE.

Les valeurs de consommation et d'émissions indiquées ont été déterminées selon les procédés de mesure WLTP prescrits par la loi. La procédure d'essai mondiale harmonisée pour voitures particulières et véhicules utilitaires légers (Worldwide harmonized Light vehicles Test Procedures, ou WLTP) est une procédure de test plus réaliste pour la mesure de la consommation de carburant et des émissions de CO₂. Les valeurs varient en fonction des équipements en option choisis.

Pour que les consommations d'énergie de différents types de propulsion (essence, diesel, gaz, courant électrique, etc.) soient comparables, elles sont également indiquées sous forme d'équivalents essence (unité de mesure énergétique). Le CO₂ est le principal gaz à effet de serre responsable du réchauffement climatique. Valeur moyenne des émissions de CO₂ pour tous les véhicules neufs vendus en Suisse: 122 g/km (WLTP). Valeur cible provisoire des émissions de CO₂ pour tous les véhicules neufs vendus en Suisse: 118 g/km (WLTP). Les données indiquées pour un véhicule peuvent différer des données d'immatriculation conformément à l'homologation de véhicule individuel.

Les valeurs de consommation figurant dans nos documents de vente sont des indications européennes normalisées sur la consommation de carburant et sont utilisées pour comparer les véhicules. En pratique, celles-ci peuvent parfois varier considérablement en fonction du style de conduite, des conditions météorologiques et de circulation, de la charge, de la topographie et de la saison. Nous recommandons également d'adopter le style de conduite Eco-Drive pour préserver les ressources.

La puissance maximale et l'accélération, qui est déterminée par la puissance maximale indiquée (pour les modèles à traction intégrale, la puissance maximale est déterminée par la norme UN-GTR.21), sont disponibles avec le niveau de charge le plus élevé possible et pour une fourchette optimale de températures de fonctionnement de la batterie haute tension. La puissance disponible selon la situation de conduite de chacun dépend de facteurs variables tels que la température extérieure ou la température, les états de charge et de conditionnement ou le vieillissement physique de la batterie haute tension. Catégorie de rendement énergétique selon la nouvelle méthode de calcul conformément à l'annexe 4.1 de l'OEEF et valable dès le 1er janvier 2023. Vous trouverez des informations sur l'étiquette-énergie pour les voitures de tourisme sur le site de l'Office fédéral de l'énergie OFEN.

I valori indicati per i consumi e le emissioni sono stati determinati in conformità alle procedure di misurazione WLTP prescritte dalla legge. La procedura di prova armonizzata a livello mondiale per automobili e veicoli commerciali leggeri (Worldwide Harmonized Light Vehicle Test Procedure, WLTP) è un metodo di prova più realistico per la misurazione del consumo di carburante e delle emissioni di CO₂. I valori variano in funzione degli equipaggiamenti speciali selezionati.

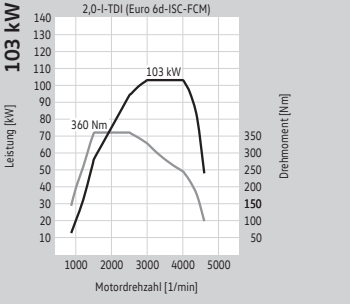
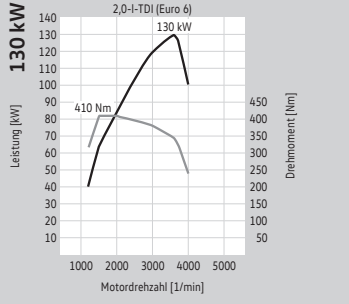
Per poter confrontare i consumi energetici delle diverse tipologie di propulsione (benzina, diesel, gas, energia elettrica ecc.), il consumo viene espresso anche nei cosiddetti equivalenti benzina (unità di misura per l'energia). Il CO₂ è il gas serra principale responsabile del surriscaldamento terrestre. Valore medio di CO₂ di tutti i modelli di veicoli commercializzati in Svizzera: 122 g/km (WLTP). Valore obiettivo provvisorio di CO₂ di tutti i modelli di veicoli commercializzati in Svizzera: 118 g/km (WLTP). I dati di un veicolo possono discostarsi dai dati rilevanti ai fini dell'immatricolazione in base all'autorizzazione specifica per il singolo veicolo.

Le cifre relative ai consumi riportate nella nostra documentazione di vendita fanno riferimento a dati europei relativi al consumo combinato di carburante e fungono da parametro di confronto tra i veicoli. Nella pratica, i dati in alcuni casi possono differire ampiamente in base al tipo di guida, alle condizioni meteo e del traffico, al carico, alla topografia e alla stagione. Consigliamo inoltre di adottare lo stile di guida eco-drive in un'ottica di risparmio delle risorse.

La potenza elettrica massima e l'accelerazione, determinate con la potenza elettrica massima specificata (per i modelli con trazione integrale: potenza massima determinata secondo UN-GTR.21), sono disponibili con stato di carica massimo possibile e intervallo della temperatura di esercizio ottimale della batteria ad alta tensione. La potenza disponibile nella specifica situazione di guida dipende da fattori variabili, quali la temperatura esterna, la temperatura, lo stato di carica e di condizionamento o l'invecchiamento fisico della batteria ad alta tensione. Categoria di efficienza energetica secondo il nuovo metodo di calcolo in base all'appendice 4.1 dell'OEEne, valido a decorrere dall'1.1.2023. Ulteriori informazioni sull'etichetta energia per le autovetture sono disponibili presso l'Ufficio federale dell'energia (UFE).

²⁾ Die hier aufgeführten Höchstgeschwindigkeiten gelten für nicht abgeregelte Fahrzeuge. / Les vitesses maximales indiquées ici ne s'appliquent pas aux véhicules dont la vitesse est limitée. / Le velocità massime qui elencate non si applicano ai veicoli con limitazioni di velocità.

Motor • Moteur • Motore

Dieselmotoren • Moteurs diesel • Motori diesel	2.0 TDI (140 PS / 103 kW) SCR/AdBlue® 2.0 TDI (140 ch / 103 kW) SCR/AdBlue® 2.0 TDI (140 CV / 103 kW) SCR/AdBlue®	2.0 TDI (177 PS / 130 kW) SCR/AdBlue® 2.0 TDI (177 ch / 130 kW) SCR/AdBlue® 2.0 TDI (177 CV / 130 kW) SCR/AdBlue®
		
Gemischaufbereitung / Einspritzverfahren Alimentation / injection Alimentazione / iniezione	Common-Rail-Direkteinspritzung Injection directe Common-Rail Iniezione diretta Common-Rail	Common-Rail-Direkteinspritzung Injection directe Common-Rail Iniezione diretta Common-Rail
Zylinder • cylindres • cilindri	4	4
Hubraum cm ³ • Cylindrée cm ³ • Cilindrata cm ³	1968	1968
Leistung, kW bei Drehzahl, min ⁻¹ • Puissance, kW pour un régime de tr/min ⁻¹ • Potenza, kW a giri/min ⁻¹	103 / 3500 – 3600	130 / 3600
Drehmoment, max., Nm/Drehzahl, min ⁻¹ Couple max., Nm/régime tr/min ⁻¹ Coppia max., Nm/giri/min ⁻¹	360 / 1500 – 2500	410 / 1500 – 2000
EU-Abgasvorschrift • Norme anti-pollution UE • Norma sui gas di scarico EU	Euro 6	Euro 6
Dieselpartikelfilter (DPF) • Filtre à particules (FAP) • Filtro antiparticolato (FAP)	●	●
6-Gang-Schaltgetriebe • boîte manuelle 6 vitesses • cambio manuale a 6 marce	●	●
Frontantrieb • Traction avant • Trazione anteriore	●	●
Kraftstoffart • Type de carburant • Tipo di carburante	Diesel	Diesel

Dieser Motor ist mit einem mehrstufigem Abgasnachbehandlungssystem (Dieselpartikelfilter und SCR-Katalysator) ausgestattet. Der SCR-Katalysator (Selective Catalytic Reduction) wandelt die Abgaskomponente Stickoxid (NOX) ohne Bildung von unerwünschten Nebenprodukten selektiv zu Stickstoff (N₂) und Wasser (H₂O) um. Die Umwandlung erfolgt dabei unter Verwendung einer synthetisch hergestellten, wässrigen Harnstofflösung, z. B. AdBlue® (ISO 22241-1/AUS 32), das in einem Zusatztank mitgeführt wird. Je nach Fahrzeug muss der Kunde auch zwischen den Serviceintervallen den Betriebsstoff AdBlue® selbständig nachfüllen oder durch die Vertragswerkstatt nachfüllen lassen.

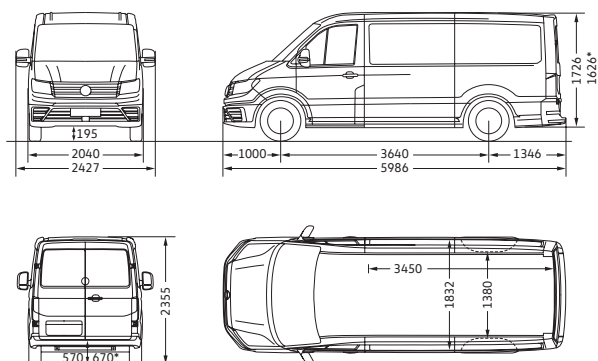
Ce moteur est doté d'un système de post-traitement des gaz d'échappement à niveaux multiples (filtre à particules Diesel et catalyseur SCR). Le catalyseur SCR (Selective Catalytic Reduction) transforme l'oxyde d'azote (NOX) sélectivement en azote (N₂) et en eau (H₂O) sans former de sous-produits de combustion indésirables. Cette transformation est effectuée en utilisant une solution d'urée diluée, fabriquée synthétiquement, par ex. de l'AdBlue® (ISO 22241-1/AUS 32), qui est transportée dans un réservoir supplémentaire. Selon le véhicule, le client doit aussi rajouter l'additif AdBlue® entre les intervalles d'entretien, soit lui-même soit au garage contractuel.

Questo motore è equipaggiato con un sistema plurifase di post-trattamento dei gas di scarico (filtro antiparticolato e catalizzatore SCR). Il catalizzatore SCR (Selective Catalytic Reduction) trasforma la componente di ossido di azoto (NOX) in modo selettivo in azoto (N₂) e acqua (H₂O), senza la formazione indesiderata di prodotti secondari. La trasformazione avviene utilizzando una soluzione ureica acquosa prodotta sinteticamente, ad es. AdBlue® (ISO 22241-1/AUS 32), trasportata in un apposito serbatoio. In base al veicolo, il cliente deve rabboccare autonomamente la soluzione AdBlue® fra un servizio e l'altro oppure farlo rabboccare da un'officina convenzionata.

● Serie, de série, di serie ○ Kombination möglich, combinaison possible, combinazione possibile

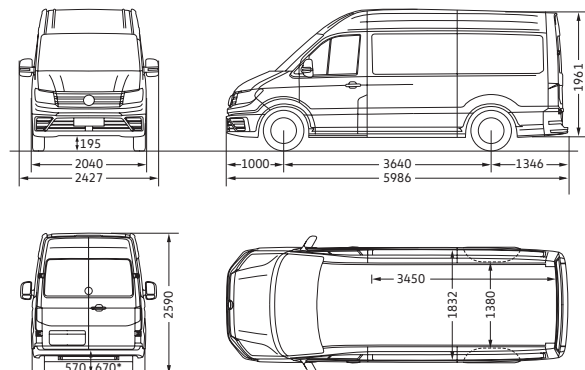
Abmessungen · Dimensions · Dimensioni

Crafter 35 Kastenwagen Radstand 3640 Normaldach
 Crafter 35 Fourgon empattement 3640
 Crafter 35 Furgone passo 3640



*Wert gilt bei 4MOTION/Heckantrieb

Crafter 35 Kastenwagen Radstand 3640 mit Hochdach
 Crafter 35 Fourgon empattement 3640 avec toit surélevé
 Crafter 35 Furgone passo 3640 con tetto supraelavato



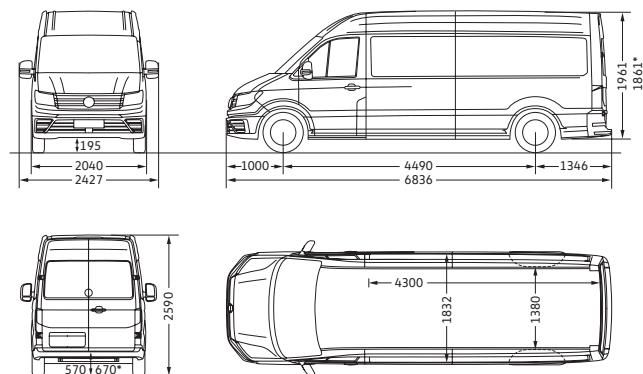
*Wert gilt bei 4MOTION/Heckantrieb

Laderaumvolumen, Volume de chargement, Volume di carico (m3) – Frontantrieb, Traction avant, Trazione anteriore – 4MOTION	9,9 9,3	Laderaumvolumen, Volume de chargement, Volume di carico (m3) – Frontantrieb, Traction avant, Trazione anteriore – 4MOTION	11,3 10,7
Seitliche Schiebetür, Breite x Höhe (mm); Porte coulissante, Largeur x Hauteur; Porta scorrevole, larghezza x altezza – Frontantrieb, Traction avant, Trazione anteriore – 4MOTION	1311 x 1587 1311 x 1487	Seitliche Schiebetür, Breite x Höhe Porte coulissante, Largeur x Hauteur; Porta scorrevole, larghezza x altezza (mm) – Frontantrieb, Traction avant, Trazione anteriore – 4MOTION	1311 x 1822 1311 x 1722
Heckflügeltüren, Breite x Höhe (mm) Portes battantes arrière, Largeur x Hauteur; Porte posteriori a battenti, larghezza x altezza – Frontantrieb, Traction avant, Trazione anteriore – 4MOTION	1552 x 1605 1552 x 1505	Heckflügeltüren, Breite x Höhe Portes battantes arrière, Largeur x Hauteur; Porte posteriori a battenti, larghezza x altezza (mm) – Frontantrieb, Traction avant, Trazione anteriore – 4MOTION	1552 x 1840 1552 x 1740
Wendekreis (m); Diamètre de braque; Diametro di sterzata	13,6	Wendekreis (m); Diamètre de braque; Diametro di sterzata	13,6

Alle Massangaben sind auf Basis der Serienfahrzeuge ermittelt. Die hier aufgeführten Höhenmasse können je nach Ausstattung um ca. ±40 mm differieren. Die Fahrzeugzeichnungen sind nicht massstabgerecht. Toutes les dimensions indiquées sont données sur la base des véhicules de série. Selon les équipements, les hauteurs indiquées peuvent varier d'environ 40 mm. Les dessins des véhicules ne sont pas à l'échelle. Tutte le dimensioni sono desunte in base ai veicoli di serie. Le altezze qui indicate possono variare di ca. ±40 mm in base all'equipaggiamento. I disegni dei veicoli non sono in scala.

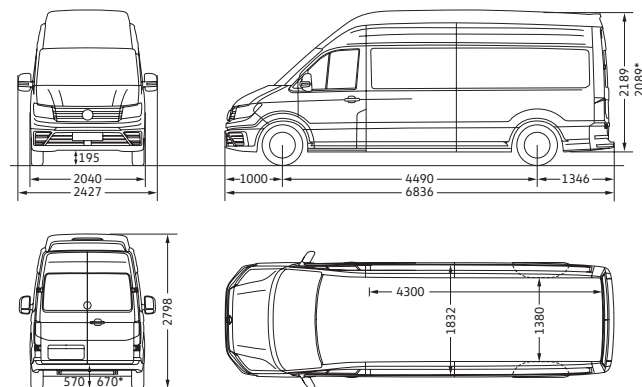
Abmessungen · Dimensions · Dimensioni

Crafter 35 Kastenwagen Radstand 4490 mit Hochdach
 Crafter 35 Fourgon empattement 4490 avec toit surélevé
 Crafter 35 Furgone passo 4490 con tetto supraelavato



*Wert gilt bei 4MOTION/Heckantrieb

Crafter 35 Kastenwagen Radstand 4490 mit Superhochdach
 Crafter 35 Fourgon empattement 4490 avec toit super surélevé
 Crafter 35 Furgone passo 4490 con tetto super supraelavato



*Wert gilt bei 4MOTION/Heckantrieb

Laderaumvolumen, Volume de chargement, Volume di carico (m3)	
- Frontantrieb, Traction avant, Trazione anteriore	14,4
- 4MOTION und Heckantrieb, Propulsion arrière, Trazione posteriore	13,6
Seitliche Schiebetür, Breite x Höhe (mm); Porte coulissante, Largeur x Hauteur; Porta scorrevole, larghezza x altezza	
- Frontantrieb; Tracition avant; Trazione anteriore	1311 x 1822
- 4MOTION und Heckantrieb, Propulsion arrière, Trazione posteriore	1311 x 1722
Heckflügeltüren, Breite x Höhe (mm) Portes battantes arrière, Largeur x Hauteur; Porte posteriori a battenti, larghezza x altezza	
- Frontantrieb; Tracition avant; Trazione anteriore	1552 x 1840
- 4MOTION und Heckantrieb, Propulsion arrière, Trazione posteriore	1552 x 1740
Wendekreis (m); Diamètre de braque; Diametro di sterzata	16,2

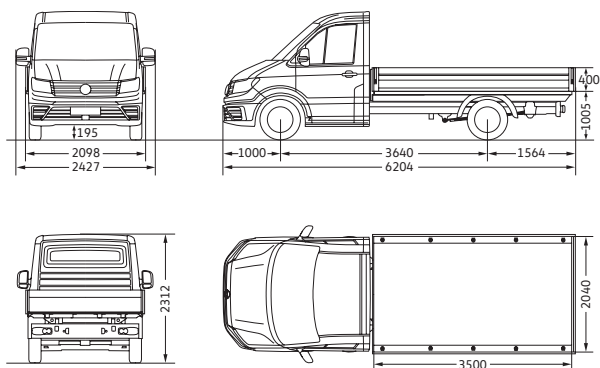
Laderaumvolumen, Volume de chargement, Volume di carico (m3)	
- Frontantrieb, Traction avant, Trazione anteriore	16,1
- 4MOTION und Heckantrieb, Propulsion arrière, Trazione posteriore	15,3
Seitliche Schiebetür, Breite x Höhe (mm); Porte coulissante, Largeur x Hauteur; Porta scorrevole, larghezza x altezza	
- Frontantrieb; Tracition avant; Trazione anteriore	1311 x 1822
- 4MOTION und Heckantrieb, Propulsion arrière, Trazione posteriore	1311 x 1722
Heckflügeltüren, Breite x Höhe (mm) Portes battantes arrière, Largeur x Hauteur; Porte posteriori a battenti, larghezza x altezza	
- Frontantrieb; Tracition avant; Trazione anteriore	1552 x 1840
- 4MOTION und Heckantrieb, Propulsion arrière, Trazione posteriore	1552 x 1740
Wendekreis (m); Diamètre de braque; Diametro di sterzata	16,2

* Pritschenaufbau als Sonderausstattung erhältlich. · La superstructure à plateau est disponible en option. · Sovrastruttura camioncino disponibile come equipaggiamento speciale.

Alle Massangaben sind auf Basis der Serienfahrzeuge ermittelt. Die hier aufgeführten Höhenmasse können je nach Ausstattung um ca. ±40 mm differieren. Die Fahrzeugzeichnungen sind nicht massstabgerecht. Toutes les dimensions indiquées sont données sur la base des véhicules de série. Selon les équipements, les hauteurs indiquées peuvent varier d'environ 40 mm. Les dessins des véhicules ne sont pas à l'échelle. Tutte le dimensioni sono desunte in base ai veicoli di serie. Le altezze qui indicate possono variare di ca. ±40 mm in base all'equipaggiamento. I disegni dei veicoli non sono in scala.

Abmessungen · Dimensions · Dimensioni

Crafter 35 Pritschenwagen Einzelkabine Radstand 3640
 Crafter 35 Châssis-simple cabine avec pont empattement 3640
 Crafter 35 Telaio singola cabina con ponte passo 3640



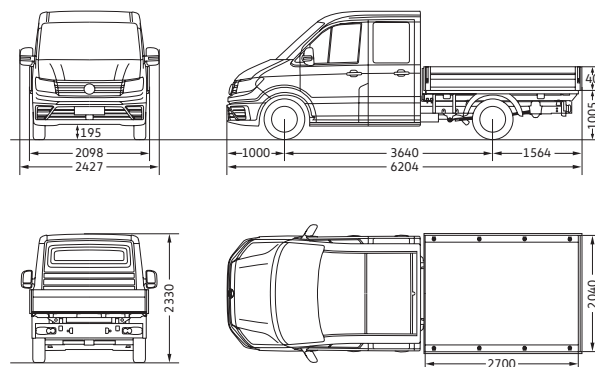
Ladefläche (m²); Plaque de chargement; Piano di carico

7,1

Wendekreis (m); Diamètre de braque; Diametro di sterzata

13,6

Crafter 35 Pritschenwagen Doppelkabine Radstand 3640
 Crafter 35 Châssis-double cabine avec pont empattement 3640
 Crafter 35 Telaio doppia cabina con ponte passo 3640



Ladefläche (m²); Plaque de chargement; Piano di carico

5,5

Wendekreis (m); Diamètre de braque; Diametro di sterzata

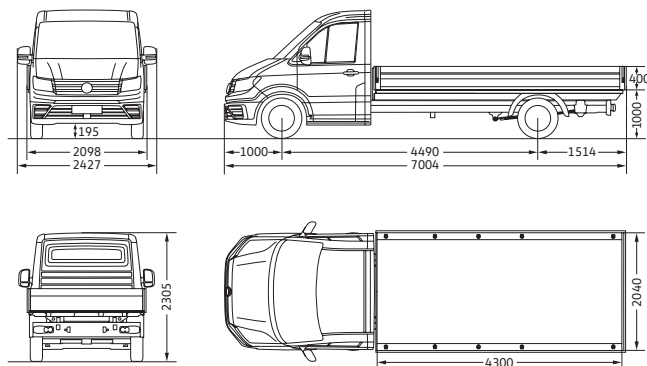
13,6

* Pritschenaufbau als Sonderausstattung erhältlich. · La superstructure à plateau est disponible en option. · Sovrastruttura camioncino disponibile come equipaggiamento speciale.

Alle Massangaben sind auf Basis der Serienfahrzeuge ermittelt. Die hier aufgeführten Höhenmasse können je nach Ausstattung um ca. ±40 mm differieren. Die Fahrzeugzeichnungen sind nicht massstabgerecht. Toutes les dimensions indiquées sont données sur la base des véhicules de série. Selon les équipements, les hauteurs indiquées peuvent varier d'environ 40 mm. Les dessins des véhicules ne sont pas à l'échelle. Tutte le dimensioni sono desunte in base ai veicoli di serie. Le altezze qui indicate possono variare di ca. ±40 mm in base all'equipaggiamento. I disegni dei veicoli non sono in scala.

Abmessungen · Dimensions · Dimensioni

Crafter 35 Pritschenwagen Einzelkabine Radstand 4490
 Crafter 35 Châssis-simple cabine avec pont empattement 4490
 Crafter 35 Telaio singola cabina con ponte passo 4490



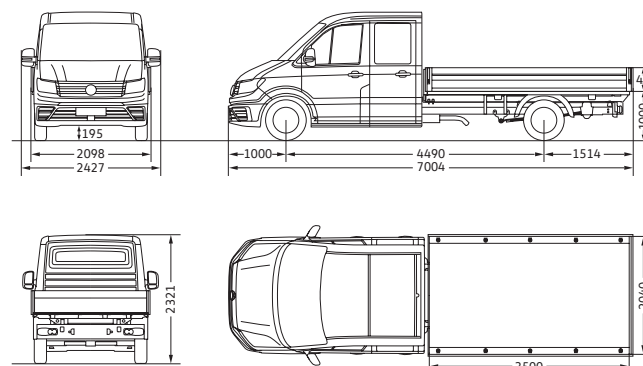
Ladefläche (m²); Plaque de chargement; Piano di carico

8,8

Wendekreis (m); Diamètre de braque; Diametro di sterzata

16,2

Crafter 35 Pritschenwagen Doppelkabine Radstand 4490
 Crafter 35 Châssis-double cabine avec pont empattement 4490
 Crafter 35 Telaio doppia cabina con ponte passo 4490



Ladefläche (m²); Plaque de chargement; Piano di carico

7,1

Wendekreis (m); Diamètre de braque; Diametro di sterzata

16,2

* Pritschenaufbau als Sonderausstattung erhältlich. · La superstructure à plateau est disponible en option. · Sovrastruttura camioncino disponibile come equipaggiamento speciale.

Alle Massangaben sind auf Basis der Serienfahrzeuge ermittelt. Die hier aufgeführten Höhenmasse können je nach Ausstattung um ca. ±40 mm differieren. Die Fahrzeugzeichnungen sind nicht massstabgerecht. Toutes les dimensions indiquées sont données sur la base des véhicules de série. Selon les équipements, les hauteurs indiquées peuvent varier d'environ 40 mm. Les dessins des véhicules ne sont pas à l'échelle. Tutte le dimensioni sono desunte in base ai veicoli di serie. Le altezze qui indicate possono variare di ca. ±40 mm in base all'equipaggiamento. I disegni dei veicoli non sono in scala.

Garantie VanCare

Unser Rundumservice für laufenden Erfolg.

Wer mobil bleiben will, kann sich keinen Stillstand leisten. Das umfassende Dienstleistungspaket VanCare wird diesem Anspruch voll und ganz gerecht. Denn die Synthese aus erstklassigen Fahrzeugen und zuverlässigem Service heisst individuelle Mobilität – und die wollen wir Ihnen gewährleisten.

Zusammen mit unseren Servicepartnern in der ganzen Schweiz und der AMAG Leasing AG kümmern wir uns um Reparatur, Wartung und Leasingangebote bis hin zu gewünschten Gebrauchtwagensicherheiten und Volkswagen Nutzfahrzeuge Anschlussgarantien.

Informieren Sie sich bei Ihrem Partner für Volkswagen Nutzfahrzeuge über die gewünschten VanCare Dienstleistungen.

Bei jedem Neuwagen von Volkswagen Nutzfahrzeuge mit dabei.

- **Neuwagen-Garantie:** 2 Jahre ohne Kilometerbegrenzung
- **Anschlussgarantie:** 3 Jahre bis max. 200'000 km
- **Garantie gegen Karosserie-Durchrostung:** 12 Jahre
- **Garantie gegen Lackmängel:** 3 Jahre
- **Kostenlose Mobilitätsversicherung:** ein Autoleben lang
- **Niedrige Servicekosten:** LongLife-Betrieb
- **Service:** nach Service-Intervall-Anzeige

Die Anschlussgarantie von Volkswagen Nutzfahrzeuge.



Mit unserer Anschlussgarantie bleiben Sie jetzt noch länger auf der sicheren Seite. Denn mit ihr profitieren Sie vom langfristigen Qualitätserhalt Ihres Fahrzeugs. Damit Ihr Volkswagen Nutzfahrzeug auch in Zukunft arbeitet und arbeitet und arbeitet.

Schliessen Sie dazu die Anschlussgarantie für bis zu drei zusätzliche Jahre und 250'000 km ab. Diese schützt Sie vor unerwarteten Reparaturkosten und hilft, den maximalen Wert Ihres Fahrzeuges zu erhalten.

Die kostenlose Mobilitätsversicherung für Ihr Volkswagen Nutzfahrzeug.

Totalmobil!

Die **Totalmobil!** Hilfeleistung erhalten Sie 24 Stunden am Tag und 365 Tage im Jahr.

Die kostenlose **Totalmobil!** Mobilitätsversicherung gilt für Neufahrzeuge und erneuert sich von Service zu Service, wenn die Serviceintervalle gemäss Hersteller/Importeur eingehalten werden und die Servicearbeiten beim offiziellen Servicepartner Ihres Fahrzeuges in der Schweiz oder im Fürstentum Liechtenstein ausgeführt werden.

Volkswagen Versicherung.

Sorgenfrei Auto fahren. Ob Haftpflicht, Teilkasko, Kollisionskasko, Parkscha-den oder Unfallversicherung für Insassen – die Volkswagen Versicherung ist die Antwort, damit Sie bei Ihrer Mobilität auf Nummer sicher gehen.

Reifengarantie.



Beim Kauf Ihrer neuen Reifen beim Volkswagen Nutzfahrzeuge Servicepartner gibt es die Reifengarantie – kostenlos. Sie gilt für alle definierten Reifen von ausgewählten Reifenherstellern, 24 Monate lang ab Kaufdatum.

Garantie VanCare

Notre service intégral, pour une réussite continue.

Qui veut rester mobile ne peut se permettre aucun temps d'immobilisation. VanCare, notre paquet intégral de prestations, est tout à fait à la hauteur de cette ambition d'excellence. En mariant des véhicules de première classe à un service après-vente des plus fiables, nous donnons naissance à une mobilité à la carte dont nous souhaitons vous faire profiter.

En collaboration avec nos partenaires de service après-vente de toute la Suisse et la société AMAG Leasing AG nous nous chargeons des réparations, de la maintenance et des offres de leasing, mais aussi des assurances occasions souhaitées et de la prolongation de garantie Volkswagen Véhicules Utilitaires.

Demandez des informations à votre partenaire Volkswagen Véhicules Utilitaires sur les prestations VanCare qui vous intéressent.

Inclus sur chaque Volkswagen Véhicules Utilitaires neuf.

- **Garantie véhicule neuf:** 2 ans sans limite de kilométrage
- **Prolongation de garantie:** 3 ans, jusqu'à 200'000 km max.
- **Garantie contre la corrosion perforante de la carrosserie:** 12 ans
- **Garantie contre les défauts de peinture:** 3 ans
- **L'assurance mobilité gratuite:** toute la durée de vie du véhicule
- **Frais de révision réduits:** service LongLife
- **Révision:** selon l'affichage d'intervalle des services

La prolongation de garantie de Volkswagen Véhicules Utilitaires



Avec notre prolongation de garantie, vous êtes désormais certain d'opter pour la sécurité maximale encore plus longtemps. Avec elle, vous bénéficiez du maintien à long terme de la qualité de votre véhicule. Ainsi, à l'avenir, votre véhicule utilitaire Volkswagen travaillera, travaillera et travaillera.

Pour cela, souscrivez à la prolongation de garantie allant jusqu'à 3 ans supplémentaires et 250'000 km. Elle vous préserve de frais de réparation imprévus et vous aide à conserver la valeur maximale de votre véhicule.

L'assurance mobilité gratuite pour votre nouveau véhicule utilitaire Volkswagen.

Totalmobil!

Vous obtiendrez l'aide **Totalmobil!** en appelant la helpline au 24 heures sur 24, 365 jours par an.

L'assurance mobilité gratuite **Totalmobil!** est valable pour les véhicules neufs et est renouvelée à chaque révision, si la périodicité des révisions prescrite par le constructeur/importateur est respectée et si les travaux d'entretien sont effectués chez le partenaire prestataire de services autorisé de votre véhicule en Suisse ou dans la Principauté du Liechtenstein.

Assurances Volkswagen.

Rouler en toute sérénité, soit avec l'assurance responsabilité civile, casco partielle, casco collision, dommages aux voitures parkées ou assurance accidents des occupants – l'assurance Volkswagen est la réponse appropriée pour que vous puissiez jouer la carte de la sécurité pendant vos déplacements.

Garantie pneus.



Lorsque vous achetez vos pneus neufs chez le partenaire de service Volkswagen Véhicules Utilitaires, vous bénéficiez gratuitement d'une garantie sur les pneus. Elle s'applique à tous les pneus définis auprès de fabricants de pneus sélectionnés pendant 24 mois à compter de la date d'achat.

Garanzia VanCare

Il nostro servizio globale per un continuo successo.

Chi vuole essere dinamico, non può permettersi di fermarsi. Il pacchetto globale di servizi VanCare rafforza ulteriormente quest'eccezionale reputazione. Infatti, la combinazione di veicoli di primissimo livello e servizio affidabile offre la possibilità di avere una mobilità secondo le vostre esigenze - e noi vogliamo garantirvela.

In collaborazione con i nostri partner in tutta la Svizzera e con AMAG Leasing AG ci occupiamo di riparazioni, manutenzione e vi offriamo proposte di leasing, coperture assicurative sui veicoli usati e la garanzia aggiuntiva Volkswagen Veicoli Commerciali.

Informatevi presso il vostro partner Volkswagen Veicoli Commerciali sui servizi VanCare.

Prestazioni comprese in ogni veicolo nuovo Volkswagen Veicoli Commerciali.

- **Garanzia per veicoli nuovi:** 2 anni senza limitazione di chilometraggio
- **Estensione della garanzia:** 3 anni fino a max. 200'000 km
- **Garanzia contro la corrosione passante della carrozzeria:** 12 anni
- **Garanzia per difetti della vernice:** 3 anni
- **Assicurazione di mobilità gratuita:** durante tutta la durata di vita della vettura
- **Costi di servizio contenuti:** servizio LongLife
- **Servizi:** in base all'indicazione per gli intervalli di servizio

L'estensione di garanzia di Volkswagen Veicoli Commerciali.



Ora con la nostra estensione di garanzia andrà ancora più sul sicuro. Poiché con essa beneficerà della preservazione a lungo termine della qualità del suo veicolo. Affinché il suo veicolo commerciale Volkswagen possa continuare anche in futuro a lavorare, lavorare e lavorare.

Stipuli a tal fine l'estensione di garanzia per un massimo di tre anni aggiuntivi e fino a massimo 250'000 km. La tutelerà dalle spese di riparazioni impreviste e l'aiuterà a preservare a lungo il valore massimo del suo veicolo.

L'assicurazione di mobilità gratuita per il vostro nuovo veicolo commerciale Volkswagen.

Totalmobil!

Potete contare sull'assistenza **Totalmobil!** chiamando la helpline, 24 ore su 24, 365 all'anno.

L'assicurazione di mobilità gratuita **Totalmobil!** è valida per i veicoli nuovi e si rinnova di servizio in servizio se vengono rispettati gli intervalli di servizio prescritti dal costruttore/ importatore e i lavori vengono eseguiti da un partner di servizio del vostro veicolo presente in Svizzera oppure nel Principato del Liechtenstein.

Volkswagen Assicurazione.

Guidare senza preoccupazioni. Non importa se responsabilità civile, casco parziale, casco collisione, danni di parcheggio oppure assicurazione infortuni degli occupanti - la Volkswagen Assicurazione è la risposta per andare sul sicuro per quanto riguarda la vostra mobilità.

Garanzia Pneumatici.



All'acquisto dei vostri nuovi pneumatici presso un partner di servizio Volkswagen Veicoli Commerciali riceverete gratuitamente la Garanzia Pneumatici. Il periodo di garanzia è di 24 mesi dalla data d'acquisto e copre tutti gli pneumatici specificati dei produttori selezionati.

Crafter Entry

© AMAG Import AG
01.01.2024

www.volkswagen-nutzfahrzeuge.ch

Der Hersteller behält sich das Recht vor, jederzeit und ohne Ankündigung Konstruktion, Daten, Ausrüstung und Preise zu ändern.

Preise für Zubehör sind nur gültig, wenn die Bestellung mit dem Fahrzeug erfolgt.

Lieferungsmöglichkeiten jederzeit vorbehalten.

Diese Preisliste ersetzt alle bisherigen und ist gültig ab 01.01.2024 für Modelljahrgang 2024 bis auf Widerruf.

Le fabricant se réserve le droit de modifier en tout temps et sans préavis la construction, les données techniques, l'équipement et les prix.

Les prix pour les accessoires sont valables seulement, si la commande est passée en même temps que celle de la voiture.

Possibilités de livraison réservées.

Cette liste de prix annule tous les précédents et est valable à partir du 01.01.2024 pour les modèles de l'année 2024 jusqu'à nouvel ordre.

Il fabbricante si riserva il diritto di modificare in qualsiasi momento e senza preavviso costruzione, dati, equipaggiamento e prezzi.

I prezzi per gli accessori sono valevoli solo se la loro ordinazione è fatta contemporaneamente con quella della vettura.

Salvo impossibilità di fornitura.

Questo listino annulla tutti i precedenti, ed è valevole dal 01.01.2024 per il modello 2024 fino a nuovo ordine.